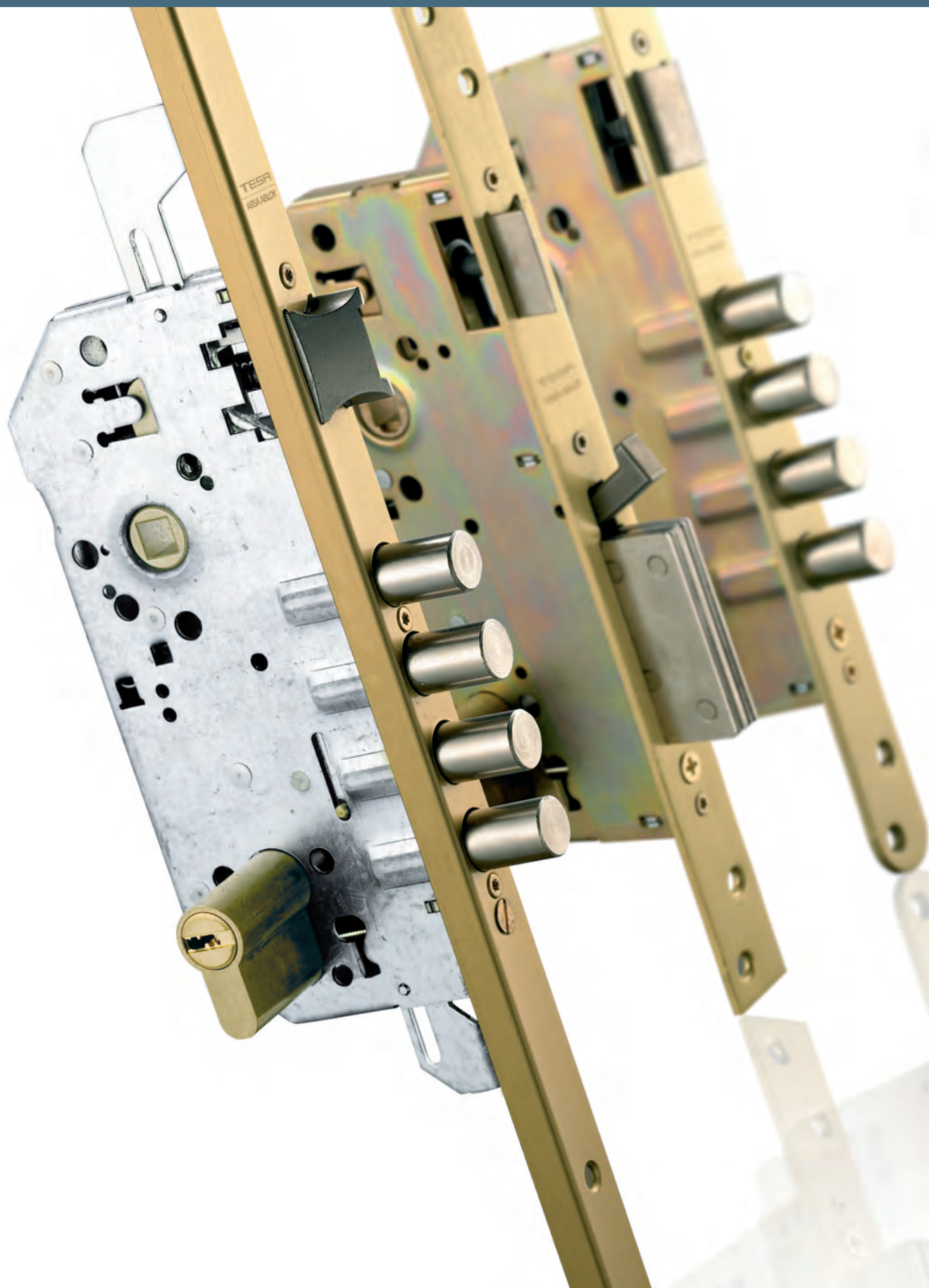


# Cerraduras de seguridad

TESA

ASSA ABLOY



# La generación de cerraduras de seguridad del futuro



La evolución en las cerraduras de seguridad lleva a TESA ASSA ABLOY a ir constantemente ampliando la gama, con diferentes entradas, acabados, distancias entre ejes, soluciones de picaporte, antipánicos, cerraduras para colegios, hospitales, oficinas...

## Seguridad en mayúsculas

Las cerraduras TESA ASSA ABLOY ofrecen niveles de seguridad fuera de lo común en el mercado, nuevo diseño del picaporte antitarjeta patentado, puntos independientes de cierre, ganchos que actúan en dos ejes de protección que impiden el apalancamiento, resistencias al apalancamiento hasta 1000Kg, cajas de acero montadas que protegen el cerradero, escudos antitaladro, protectores giratorios de llave...



## Innovación

Nuestro avanzado departamento de I+D trabaja constantemente para ofrecer al mercado nuevas y mejores soluciones, que respondan a las cada vez más exigentes necesidades del mercado. Para la fabricación de todos sus productos, TESA ASSA ABLOY utiliza exclusivamente materiales de primera calidad, tales como el acero inoxidable, utilizado como material estándar en los frentes y cerraderos.



## Garantías TESA ASSA ABLOY

Comprar TESA ASSA ABLOY es garantía de calidad. Todos nuestros productos están avalados con las más altas garantías como el certificado de Calidad ISO 9001, de respeto al medio ambiente ISO 14001 y el de Seguridad en el trabajo y Prevención de Riesgos Laborales. TESA ASSA ABLOY ofrece un producto de calidad, medioambientalmente sostenible, fabricado por trabajadores motivados.



## Acabados

Diversidad en cuanto a acabados. Acabados en CM, INOXIDABLE, tratamientos en PVD que ofrecen una dureza inusitada de los recubrimientos y enorme resistencia a la corrosión, con la garantía de TESA ASSA ABLOY. Diversidad de acabados desde cromados, pintados, niquelados, latonados, satinados...



## Solución Integral de cierre

Una cerradura para cada necesidad, cerraduras monopunto, multipunto, diferentes entradas y distancias entre ejes, diferentes embellecedores y escudos, acabados, embalajes, personalizaciones.



# Niveles de seguridad

## Escudos

| Referencia | Antimordaza | Giratorio antimordaza | Protector cilindro antitaladro | Antiextractor | Placa antitaladro cerradura | Núcleo acero macizo | Bolas antitaladro |
|------------|-------------|-----------------------|--------------------------------|---------------|-----------------------------|---------------------|-------------------|
| E800       | ■           | ■                     | ■                              | ■             | ■                           | ■                   | ■                 |
| E700       | ■           | ■                     | ■                              | ■             | ■                           | ■                   | ■                 |
| E700L      | ■           | ■                     | ■                              | ■             | ■                           | ■                   | ■                 |
| E300L      | ■           | ■                     | ■                              | ■             | ■                           | ■                   | ■                 |

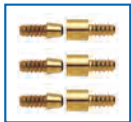
## Cerraduras

| Referencia | Escudo | Cilindro | Escudo | Cilindro | Antitarjeta | Ganchos | Cierre independiente | Protector cerradero | Proyección automática |
|------------|--------|----------|--------|----------|-------------|---------|----------------------|---------------------|-----------------------|
| XT PREMIUM | E800   | T80      | *****  | **       | ■           | ■       | ■                    | ■                   | ■                     |
| TAB        | E700   | T60      | ****   | *        | ■           | ■       | ■                    | ■                   | ■                     |
| TLPN       | E700L  | T60      | ***    | *        | ■           | ■       | ■                    | ■                   | ■                     |
| TLPS       | E300L  | T60      | ***    | *        | ■           | ■       | ■                    | ■                   | ■                     |
| TLB        | E700L  | T60      | ***    | *        | ■           | ■       | ■                    | ■                   | ■                     |
| T2B        | E300L  | T60      | *      | *        | ■           | ■       | ■                    | ■                   | ■                     |
| CANB       | E700L  | T60      | ***    | *        | ■           | ■       | ■                    | ■                   | ■                     |

## Concepto TESA ASSA ABLOY de seguridad global



Puntos de cierre alto y bajo en acero carbonitrurado. El carbonitrurado es un tratamiento superficial que confiere una dureza extraordinaria.



Refuerzos de bisagra RB03: protección anti-sierra y antipalanca



Puntos de cierre auxiliares reforzados con sistema patentado anti-retorno. En opción, cierre automático multi-punto



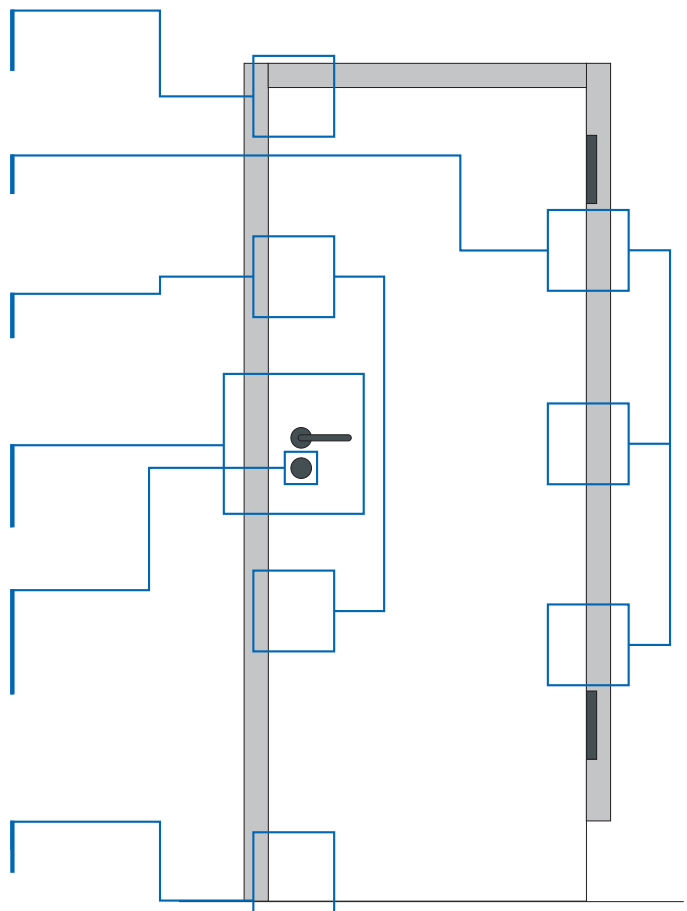
Caja central con mecanismo reforzado. Opción de nueca y picaporte de acero para puertas RF. Posibilidad de mecanismo ANTIPÁNICO en series TLBA, R20AB y TCBA.



Escudo de seguridad, Protección antimordaza y antitaladro. Placa de protección en acero templado en el escudo E700. El templado confiere a la estructura interna del material una dureza antitaladro muy elevada.



Cerradero de suelo con protección guardapolvos.



## Contenido

|                                   |          |
|-----------------------------------|----------|
| <b>Seguridad multipunto</b>       | <b>6</b> |
| Serie XT Premium                  | 6        |
| Serie TAB automática              | 7        |
| Serie TMB motorizada              | 8        |
| Credenciales serie TMB motorizada | 10       |
| Cerradura TLB High Security       | 11       |
| Serie CANB cantonera              | 12       |
| Serie TLPN                        | 13       |
| Serie TLPS                        | 14       |
| Serie TLB                         | 15       |
| Serie T2B                         | 17       |

|                             |           |
|-----------------------------|-----------|
| <b>Seguridad monopunto</b>  | <b>18</b> |
| Serie R200B - R20AB - R201B | 18        |
| Serie R100B - R101B         | 19        |
| Serie R200N - R201N         | 20        |
| Componentes                 | 20        |

|                             |           |
|-----------------------------|-----------|
| <b>Seguridad antipánico</b> | <b>21</b> |
| R20AB                       | 21        |
| TLBA                        | 21        |
| TCBA                        | 21        |

|  |           |
|--|-----------|
| <b>Sobreponer monopunto / multipunto</b> | <b>22</b> |
| Serie TS10                               | 22        |
| Serie TS30 - TS50                        | 22        |
| Cerradura M750, Multifort de sobreponer  | 23        |

|                             |           |
|-----------------------------|-----------|
| <b>Sobreponer monopunto</b> | <b>24</b> |
| Cerrojos                    | 24        |
| 2110                        | 24        |
| Serie DIVA cerrojillo       | 24        |
| 2110                        | 24        |

|                                 |           |
|---------------------------------|-----------|
| <b>Sobreponer / Suplementos</b> | <b>25</b> |
| Cerrojo de sobreponer           | 25        |
| Frente                          | 25        |

|  |           |
|--|-----------|
| <b>Escudos de seguridad de embutir</b> | <b>26</b> |
| E800                                   | 26        |
| E700                                   | 26        |
| E700L                                  | 26        |
| E300L                                  | 27        |

|   |           |
|---|-----------|
| <b>Escudos de seguridad de sobreponer</b> | <b>28</b> |
| ESTS                                      | 28        |
| EMB855                                    | 28        |
| EMB700                                    | 28        |

|   |           |
|---|-----------|
| <b>Cerraderos largos</b>                | <b>29</b> |
| Bulones                                 | 29        |
| Cerraduras con punto alto y bajo (TLB5) | 29        |
| Cerraduras de 5 puntos frontales        | 29        |
| Cerraduras de 3 puntos frontales (TLB3) | 29        |
| Palancas                                | 30        |
| Cerradura con punto alto y bajo (TLP5)  | 30        |
| Cerradura con punto alto y bajo (TLP5)  | 30        |
| Cerradura de 5 puntos frontales (TLPF)  | 30        |
| Para cerraduras TLPN3 / TLPS3           | 30        |
| Para cerraduras TLPN5 / TLPS5           | 30        |
| Para cerraduras TLPF                    | 30        |

|                          |           |
|--------------------------|-----------|
| <b>Cerraderos cortos</b> | <b>31</b> |
| Bulones                  | 31        |
| Palancas                 | 32        |



EMB855



Serie TLB

Serie TLPN

Serie CANB automática

Serie TMB motorizada

Serie TAB automática

Serie XT Premium



Serie TS

Cerrojos

Serie R200B

Serie R200N



Serie DIVA cerrojillo

# Seguridad multipunto

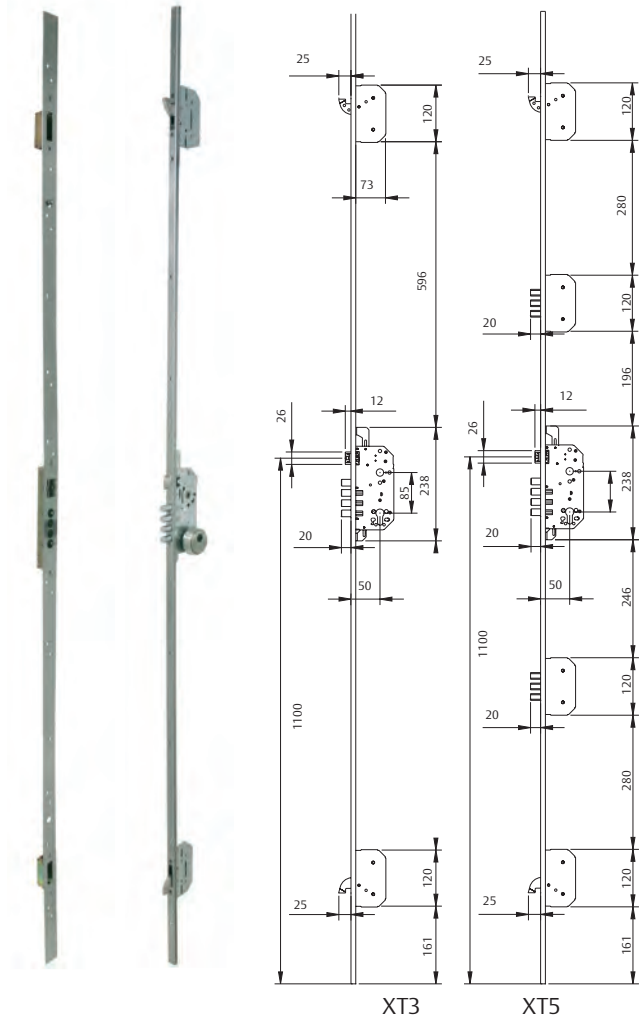
Seguridad  
\*\*\*\*\*  
\*\*\*\*\*

## Serie XT Premium

La nueva XT Premium llega al mercado para ofrecer **seguridad con mayúsculas** en puertas de entrada, es un nuevo concepto que aglutina diversos mecanismos absolutamente novedosos en el mercado, que aumentan sustancialmente la seguridad en la puerta de entrada.

Según datos del Observatorio de la Seguridad de ASSA ABLOY, el método más frecuente de robo es mediante tarjeta de plástico. Los ladrones aprovechan que muchos de los usuarios no cierran con llave cuando se ausentan de sus casas por periodos de tiempo limitados. TESA ASSA ABLOY aborda el problema incluyendo el PICAPORTE ANTITARJETA, en las cerraduras XT PREMIUM. Este novedoso picaporte, incluye sistema antiretorno, para que no se pueda retirar el picaporte actuando sobre él.

- » Nuevo mecanismo patentado **con bloqueo independiente en cada punto de cierre**: si se consigue romper uno de los puntos de cierre, los demás permanecen inalterados, manteniendo el bloqueo de la puerta.
- » Resistencia al apalancamiento en el cierre central **superior a 1000 Kg.**
- » Nuevos reenvíos con ganchos macizos de acero y anclaje en cajas cerradas de acero en el cerradero. La resistencia frente a apalancamiento entre hoja y marco es formidable. Más de 600 Kg en cada gancho.
- » **Nuevo escudo de alta seguridad E800 de acero macizo** y placa de protección E855 (opcional). La protección del cilindro y mecanismos es prácticamente inexpugnable.
- » Respecto a la instalación, es igual de sencilla que la TLB estándar, ya que se pueden aprovechar los mecanizados de la puerta realizados para cualquier multipunto y con la nueva serie XT PREMIUM, se pueden reponer las cerraduras multipunto, tanto de TESA ASSA ABLOY como de la mayoría de marcas.



| Cilindro | mm. | Acab. | Cerradero | 3 puntos XT3 Referencia | 5 puntos XT5 Referencia |
|----------|-----|-------|-----------|-------------------------|-------------------------|
| T80      | 60  | AE    | 40        | XT358S64LE              | XT558S64LE              |
| T80      | 70  | AE    | 40        | XT358S74LE              | XT558S74LE              |
| T80      | 60  | AE    | 45        | XT358S65LE              | XT558S65LE              |
| T80      | 70  | AE    | 45        | XT358S75LE              | XT558S75LE              |
| T80      | 60  | AI    | 40        | XT358S64LI              | XT558S64LI              |
| T80      | 70  | AI    | 40        |                         | XT558S74LI              |
| T80      | 60  | AI    | 45        | XT358S65LI              | XT558S65LI              |
| T80      | 70  | AI    | 45        | XT358S75LI              | XT558S75LI              |
| S/C      | --  | AE    | 40        | XT355C4LE               | XT555C4LE               |
| S/C      | --  | AE    | 45        | XT355C5LE               | XT555C5LE               |
| S/C      | --  | AI    | 40        | XT355C4LI               | XT555C4LI               |
| S/C      | --  | AI    | 45        | XT355C5LI               | XT555C5LI               |

NOTA: Es posible suministrar entradas de 60 mm.



Incluye escudo E800

### Características técnicas:

- » Sistema de bloqueo de cierres independientes entre sí.
- » Picaporte antitarjeta.
- » 4 bulones en cerradura central y ganchos en acero macizo.
- » Frente y cerradero fabricados en acero.
- » Distancia entre ejes de 85mm.
- » Entrada de 50mm.
- » Modelos XT3 y XT5 de tres y cinco puntos frontales.
- » Escudo E800:
  - Núcleo y casquillo en acero macizo reforzado.
  - Protector antitaladro en el cilindro de 9mm de espesor en acero reforzado.
  - Bolas antitaladro de protección del cilindro.
  - Sujeción con cuatro tornillos de acero bonificado.
  - Placa E855 opcional.
- » Cerradero largo con caja central de protección y regulación de picaporte, además de cajas cerradas de protección para los cierres de gancho. Disponibles en anchura de 40mm (estándar) y 45mm (opcional).
- » Cajas de mecanismos cerradas, acero galvanizado.
- » **Cilindro T80** de alta seguridad **con doble embrague**.



# Seguridad multipunto

Seguridad  
\*\*\*\*\*  
\*\*\*\*\*

## Serie TAB automática

- » Cierre automático de los puntos alto y bajo mediante ganchos antipalanca: la puerta queda siempre protegida por los puntos alto y bajo, además de por el picaporte.
- » La puerta se abre desde el interior mediante la manilla, desde el exterior mediante la llave. Con este accionamiento se retiran el picaporte y los reenvíos automáticos.
- » Como seguridad adicional se puede bloquear el punto central con los 4 bulones antisierra, mediante la llave.

### SEGURIDAD CONTRA INTRUSOS

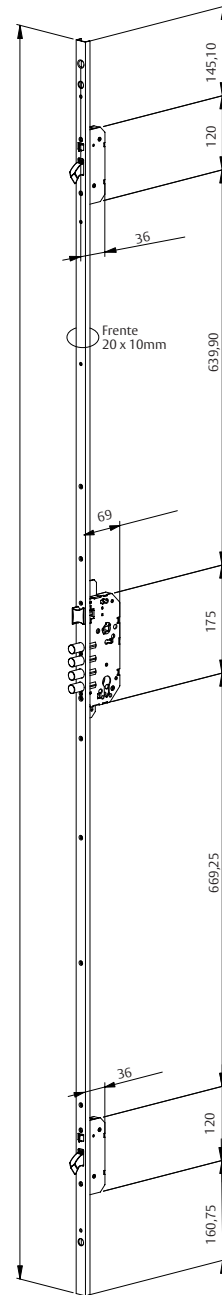
- » Cuando la puerta está cerrada, los ganchos quedan bloqueados impidiendo su apalancamiento.
- » Compatible con otros productos TESA ASSA ABLOY: la protección de la puerta se completa con un cilindro y un escudo de seguridad adecuado.
- » Apropiaada tanto para puerta nueva como para reposición (repone series TLB y T2B).

### Características técnicas:

- » Cerradura central de bulones. 4 Bulones antisierra de acero niquelado diámetro 14 mm.
- » Reenvíos de ganchos automáticos. En todo momento actuando tres puntos de cierre.
- » Puntos de cierre independientes.
- » Accionamiento con cilindro manual, de los bulones en la cerradura central.
- » Entradas de 50 y 60 mm.
- » Distancia entre ejes 85 mm.
- » Acabados AE, AC, Inox.
- » Escudo E700, con placa antitaladro.
- » Cilindro de alta seguridad T60 DS de doble embrague.
- » Frente y cerradero material base acero.
- » Cerradero largo de 40, 45 mm.

| Cilindro | mm. | Acab. | Cerradero | 3 puntos Referencia |
|----------|-----|-------|-----------|---------------------|
| T60      | 60  | AI    | 40        | TAB3566LAI          |
| T60      | 60  | AC    | 40        | TAB3566LC           |
| T60      | 60  | AE    | 40        | TAB3566LE           |
| T60      | 70  | AI    | 40        | TAB3567LAI          |
| T60      | 70  | AC    | 40        | TAB3567LC           |
| T60      | 70  | AE    | 40        | TAB3567LE           |

**NOTA:** Es posible suministrar entradas de 60 mm y cerradero ancho de 45mm.



TAB



Incluye escudo E700

# Seguridad multipunto

Seguridad  
\*\*\*\*\*  
\*\*\*\*\*

## Serie TMB motorizada

- » Cierre automático de los puntos alto y bajo mediante ganchos antipalanca: la puerta queda siempre protegida por los puntos alto y bajo, además de por el picaporte.
- » La puerta se abre desde el interior mediante la manilla, desde el exterior mediante la llave mecánica o señal eléctrica (llave dual, tarjeta de proximidad, mando a distancia, etc...) dependiendo de la credencial instalada (se retiran automáticamente el picaporte y los puntos alto y bajo).
- » El punto central, con 4 bulones antisierra, puede ser cerrado con llave como seguridad adicional. El cierre con llave de los bulones centrales inhabilita la posibilidad de apertura con el mando a distancia (función de servicio).
- » En caso de fallo de corriente, siempre se puede aperturar/ bloquear mecánicamente la cerradura con cilindro.

### SEGURIDAD CONTRA INTRUSOS

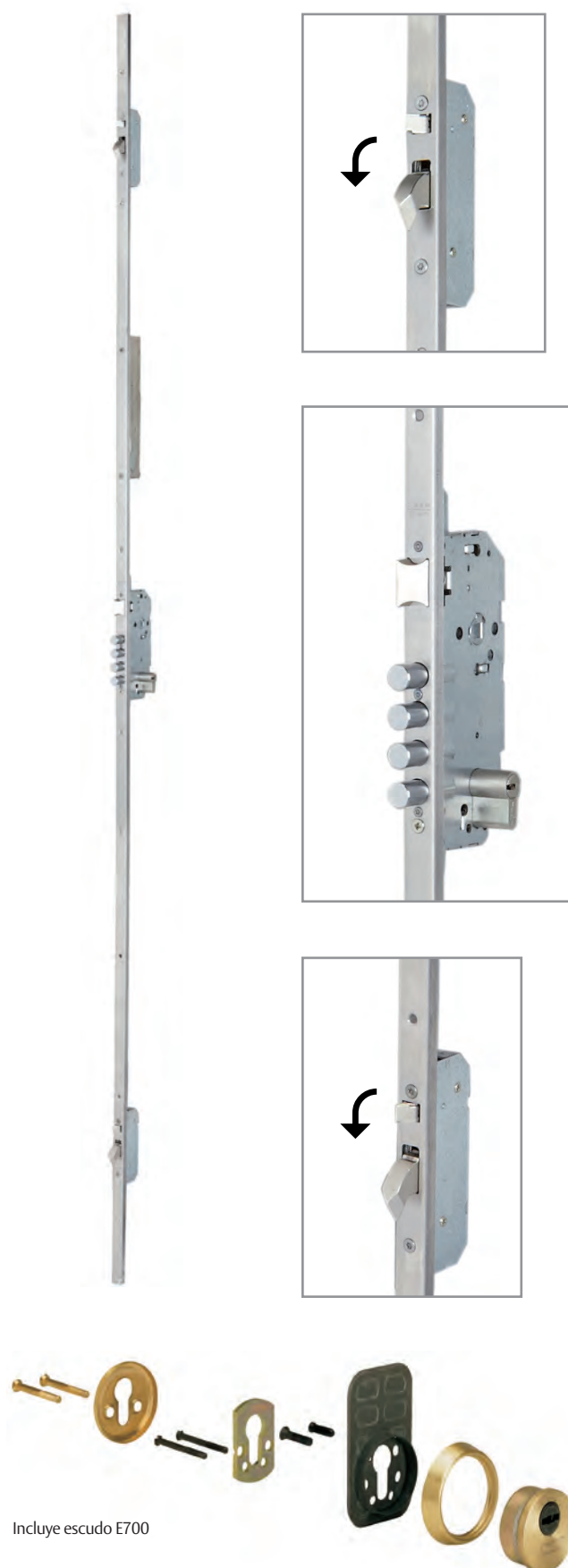
- » Cuando la puerta está cerrada, los ganchos quedan bloqueados impidiendo su apalancamiento.
- » Compatible con otros productos TESA: la protección de la puerta se completa con un cilindro y un escudo de seguridad adecuado.
- » Apropiaada tanto para puerta nueva como para reposición.

### Características técnicas

- » Cerradura central de bulones. 4 Bulones antisierra de acero niquelado diámetro 14 mm.
- » Reenvíos de ganchos automáticos. En todo momento actuando tres puntos de cierre.
- » Puntos de cierre independientes.
- » Accionamiento con cilindro manual, de los bulones en la cerradura central.
- » Entradas de 50 y 60 mm.
- » Distancia entre ejes 85 mm.
- » Acabados AE, AC, Inox.
- » Escudo E700, con placa antitaladro.
- » Cilindro de alta seguridad T60 DS. De doble embrague.
- » Frente y cerradero material base acero.
- » Cerradero largo de 40, 45 mm.
- » Alimentación 12V DC
- » Consumo máx. 550 mA

| Cilindro | mm. | Acab. | Cerradero | 3 puntos Referencia |
|----------|-----|-------|-----------|---------------------|
| T60      | 60  | AI    | 40        | TMB3566LAI          |
| T60      | 60  | AC    | 40        | TMB3566LC           |
| T60      | 60  | AE    | 40        | TMB3566LE           |
| T60      | 70  | AI    | 40        | TMB3567LAI          |
| T60      | 70  | AC    | 40        | TMB3567LC           |
| T60      | 70  | AE    | 40        | TMB3567LE           |

NOTA: Es posible suministrar entradas de 60 mm y cerradero ancho de 45mm.



Incluye escudo E700



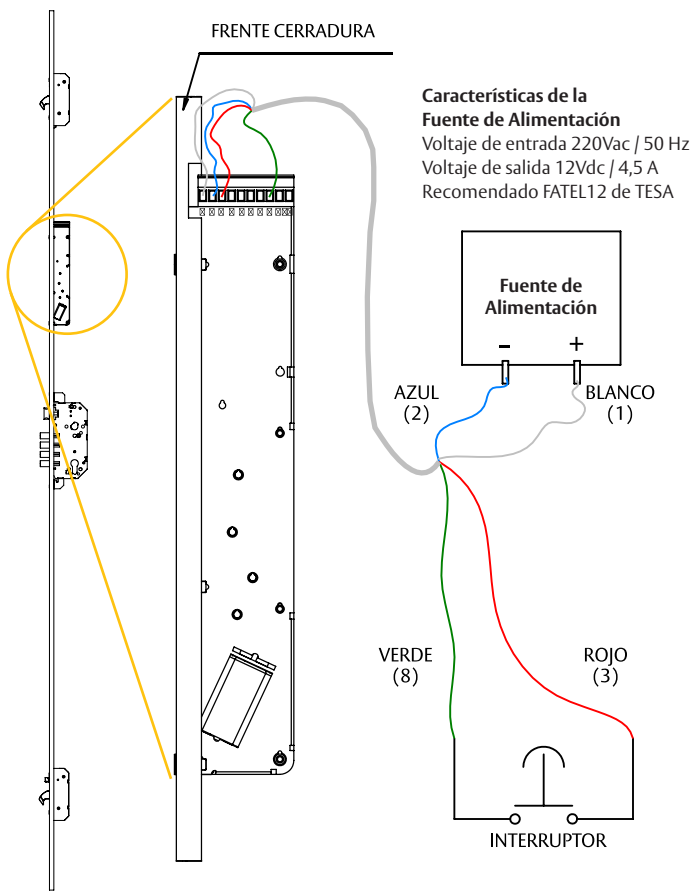
# Seguridad multipunto

## Serie TMB motorizada

### Dimensiones generales

| Modelo | A  | B     | E     | F  |
|--------|----|-------|-------|----|
| TAB    | 85 | 82/92 | 50/60 | 93 |

### Esquema de conexión



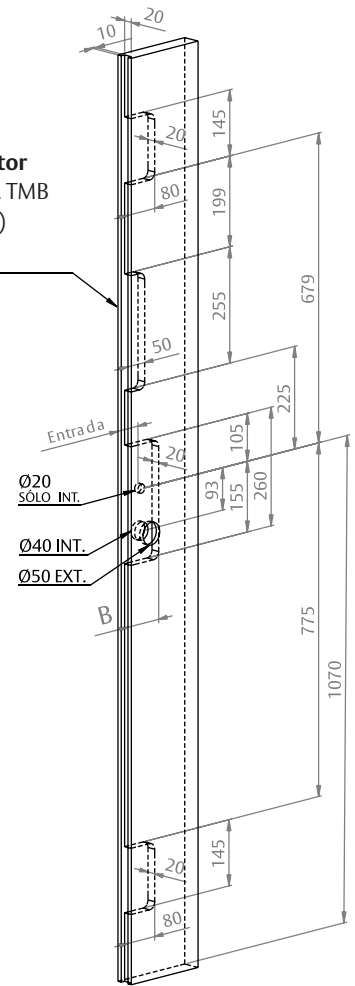
### Consumo

|                          |  |
|--------------------------|--|
| <b>Tensión operativa</b> | 12 VDC (-10% / +15%)                         |
| <b>Consumo</b>           | Máx. 550 mA (12 VDC)<br>Mín. 200 mA (12 VDC) |

Cable de conexión mínimo y aconsejado de 0,14mm de sección.

### Instalación

**Cajeado motor sólo en mod. TMB (motorizada)**



**Instalación del cerradero**



| Entrada | B  |
|---------|----|
| 50      | 82 |
| 60      | 92 |



Incorrecto: el cerradero debe quedar al ras del marco ó superpuesto.

# Seguridad multipunto

## Credenciales serie TMB motorizada

### Lector mural autoprogramable

El lector activa el elemento de cierre por medio de un relé : cerradero eléctrico, cerradura electromagnética, motorizada, etc. Necesita de una fuente de alimentación externa de 12Vac/Vdc.

| Conectores                    | Descripción   |
|-------------------------------|---|
| CN1                           | Alimentación 12Vac / Vdc  |
| CN2                           | Consumo en reposo 80 µA<br>Consumo con el relé actuando 150 mA        |
| CN3                           | Salida relé: NO, NC y C.<br>Capacidad de corte: 5A 250 VAC / 5A 30Vdc |
| CLR                           | Botón reset para borrado de la memoria del lector                     |
| Condiciones de funcionamiento | Descripción   |
| Humedad                       | Hasta 85% sin condensaciones  |
| Temperatura                   | -10° - 80°C   |



Ruidos del cerradero eléctrico: se recomienda la instalación del VARISTOR (incluido) en el cerradero eléctrico para que absorba los ruidos que pueda producir. Solo corriente alterna.

| Referencia | Descripción                         |
|------------|-------------------------------------|
| STAR2DSSI  | Lector mural autoprogramable design |

### Llave Combi RFID

La llave COMBI RFID de TESA permite compatibilizar los amaestramientos mecánicos de TESA con cerraduras autoprogramables u otros sistemas de control de acceso de proximidad con una sola credencial.

La llave COMBI de TESA podrá abrir cilindros mecánicos del sistema T80, y de los sistemas patentados TX80 o TK100 y a su vez aproximarlos a un lector mural o cerradura electrónica de tecnología de proximidad MIFARE para obtener acceso.

| Sistema | Llave tallada   |                | Llave en bruto |
|---------|-----------------|----------------|----------------|
|         | Referencia      | Referencia     | Referencia     |
| T80     | LLAT80TALLCOMBI | LLAVBRT80COMBI |                |
| TX80    | LLATX8TALLCOMBI |                |                |
| TK100   | LLATK1TALLCOMBI |                |                |



Credencial  
**mifare**<sup>®</sup>

Cabeza con chip RFID tecnología MIFARE 1K. (Estándar Europeo).

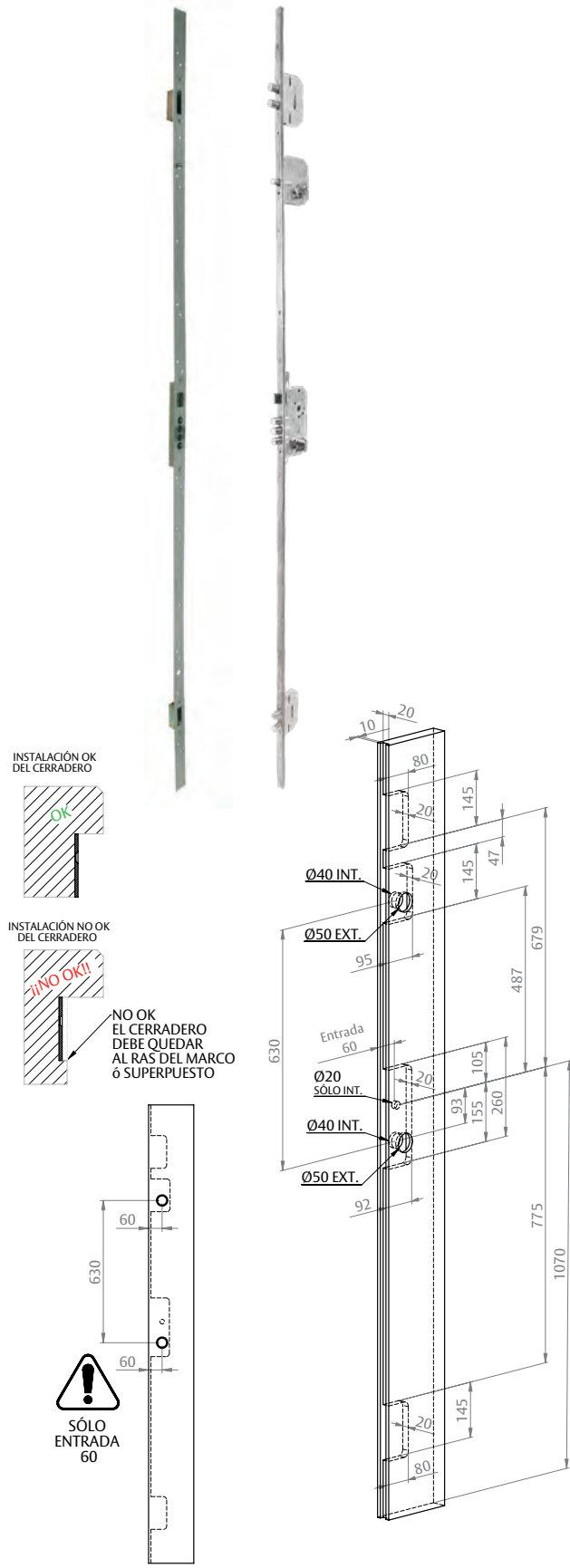
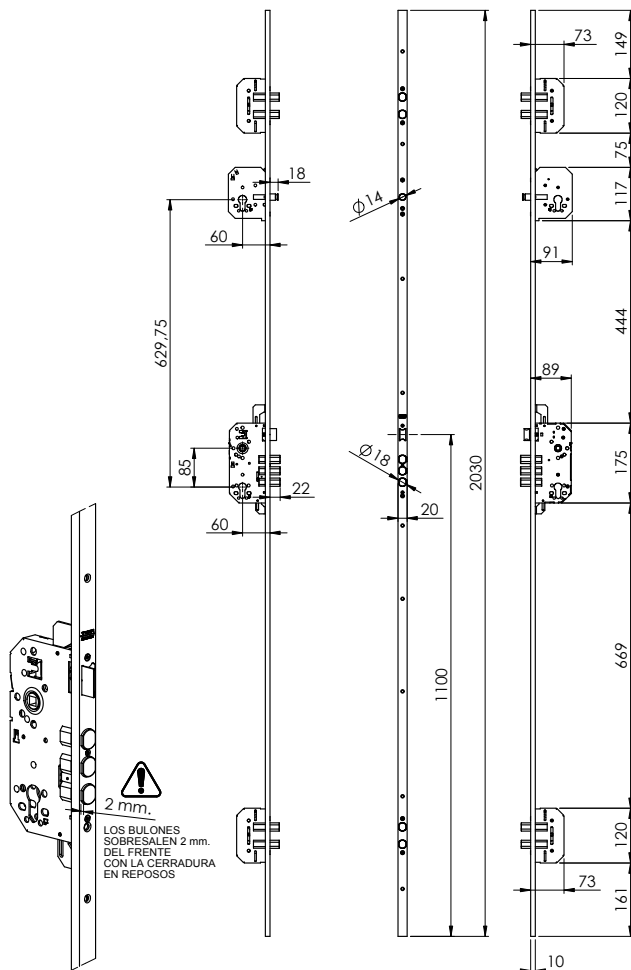
# Seguridad multipunto

Seguridad  
\*\*\*\*\*  
\*\*\*\*\*

## Cerradura TLB High Security

- » Bulones redondos de acero niquelado de Diámetro 18 mm en la caja principal.
- » Mecanismos protegidos en cajas cerradas de acero galvanizado.
- » Entrada 60 mm.
- » Cerraderos largos de ancho estándar de 40 mm, opcional 45 mm. Altura 2030 mm. Opcional: 2110 mm, 2300 mm.
- » Frente de la cerradura de 20X10 mm. Altura 2030 mm. Opcional: 2110 mm, 2300 mm.
- » Dos Escudos E700L de serie.
- » Cerrojo adicional incluido en referencia estándar. Función servicio. Al accionar el cerrojo, se activa un punto de seguridad adicional y bloquea el mecanismo general, impidiendo la operación en cualquier punto de cierre.
- » Dos cilindros T60 de serie.

| Cilindro | mm. | Acab. | Cerradero | 3 puntos     |
|----------|-----|-------|-----------|--------------|
| T60      | 60  | AE    | largo     | TLBHS3666LE  |
| T60      | 60  | AI    | Largo     | TLBHS3666LAI |



# Seguridad multipunto

Seguridad  
\*\*\*\*\*  
\*\*\*\*\*

## Serie CANB cantonera

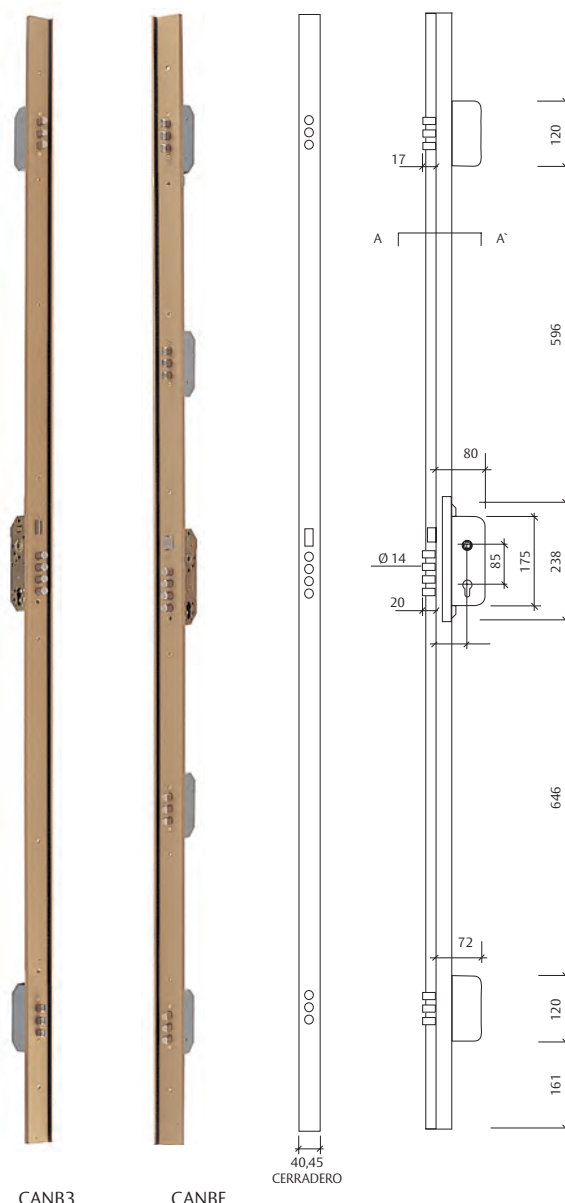
- » Frente cantonera que abarca el canto de la puerta en toda su extensión, facilitando la labor de instalación y consiguiendo una terminación de gran realce estético.
- » Mecanismos protegidos en cajas cerradas de acero galvanizado.
- » Frente de aluminio extrusionado.  
Acabado en AE / AC.
- » Burlete guardavientos de caucho que garantiza un cierre hermético y suave.
- » Escudo de seguridad E-700L.
- » Equipadas con embellecedor de escudo
- » Mecanismo en los reenvíos con sistema anti-retorno.
- » Entrada estándar de 50mm y opcional de 60mm.
- » Versiones de tres y cinco puntos frontales, para puertas derechas o izquierdas, de 40 ó 45mm de anchura.
- » Frente con altura de 2.030mm. Opcionalmente de 2.110mm.
- » Cerraderos largos de ancho estándar de 40mm y 45mm.
- » También disponibles cerraderos de ventana corrida en los modelos CANB3, de tres puntos.
- » Esmaltado en AE/AC.

### Descripción de acabados

| Frente | Cerradero | Escudo | Cilindro |
|--------|-----------|--------|----------|
| AE     | AE        | LM     | LT       |
| AC     | AC        | CM     | LN       |
| HN     | HN        | LN     | LN       |

AE: Esmaltado oro; AC: Acero cromado; LM: Latón mate; LT: Latón; HN: Hierro níquel; LN: Latón níquel; AI: Acero inoxidable.

| Cilindro | Acab. | Cerradero | Mano | 3 puntos   | 5 puntos   |
|----------|-------|-----------|------|------------|------------|
| T60      | AE    | 40        | D    | CANB346DE  | CANBF46DE  |
| T60      | AE    | 40        | I    | CANB346IE  | CANBF46IE  |
| T60      | AE    | 45        | D    | CANB356DE  | CANBF56DE  |
| T60      | AE    | 45        | I    | CANB356IE  | CANBF56IE  |
| T60      | AC    | 40        | D    | CANB346DAC | CANBF46DAC |
| T60      | AC    | 40        | I    | CANB346IAC | CANBF46IAC |
| T60      | AC    | 45        | D    | CANB356DAC | CANBF56DAC |
| T60      | AC    | 45        | I    | CANB356IAC | CANBF56IAC |
| S/C      | AE    | 40        | D    | CANB34SDE  | CANBF4SDE  |
| S/C      | AE    | 40        | I    | CANB34SIE  | CANBF4SIE  |
| S/C      | AE    | 45        | D    | CANB35SDE  | CANBF5SDE  |
| S/C      | AE    | 45        | I    | CANB35SIE  | CANBF5SIE  |
| S/C      | AC    | 40        | D    | CANB34SDAC | CANBF4SDAC |
| S/C      | AC    | 40        | I    | CANB34SIAC | CANBF4SIAC |
| S/C      | AC    | 45        | D    | CANB35SDAC | CANBF5SDAC |
| S/C      | AC    | 45        | I    | CANB35SIAC | CANBF5SIAC |



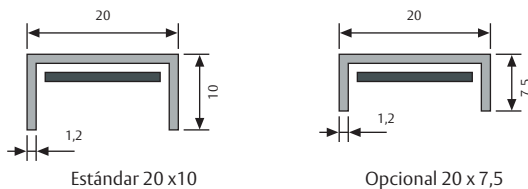
# Seguridad multipunto

Seguridad  
\*\*\*\*  
\*\*\*\*

## Serie TLPN

- » Ganchos antipalanca de acero carbonitrurado en cajas auxiliares, según modelos.
- » Puntos de cierre alto y bajo en acero carbonitrurado.
- » Cerradero alto de acero y cerradero de suelo con guardapolvos.
- » Mecanismos protegidos en cajas cerradas de acero galvanizado.
- » Frente de acero de perfil en U de elevada rigidez. Idóneas para puertas RF.
- » Escudos de seguridad E-700L.
- » Posibilidad de incorporar embellecedor de escudo guardallaves.
- » Mecanismo antiretorno de palancas.
- » Frentes suplementables a cualquier altura de puerta (para modelos TLPN5 y TLL5: hasta 2310mm).
- » Posibilidad de frente y cerradero de longitud 2.110mm.
- » Cerraderos largos de ancho estándar de 40mm y posibilidad de elección en 35 y 45mm. También disponibles en altura especial de 2.035mm.
- » Cerraderos cortos con cantos rectos o redondeados para los modelos de tres puntos.

### Frentes en perfil "U"



- » Disponibles con frente con sección 20 x 7.5 mm.
- » También disponibles cerraderos de altura 2.035 mm.
- » Las cerraduras sin cilindro estarán sujetas a un recargo del 25%.
- » Opcionalmente se puede fabricar con rodillo en vez de picaporte.

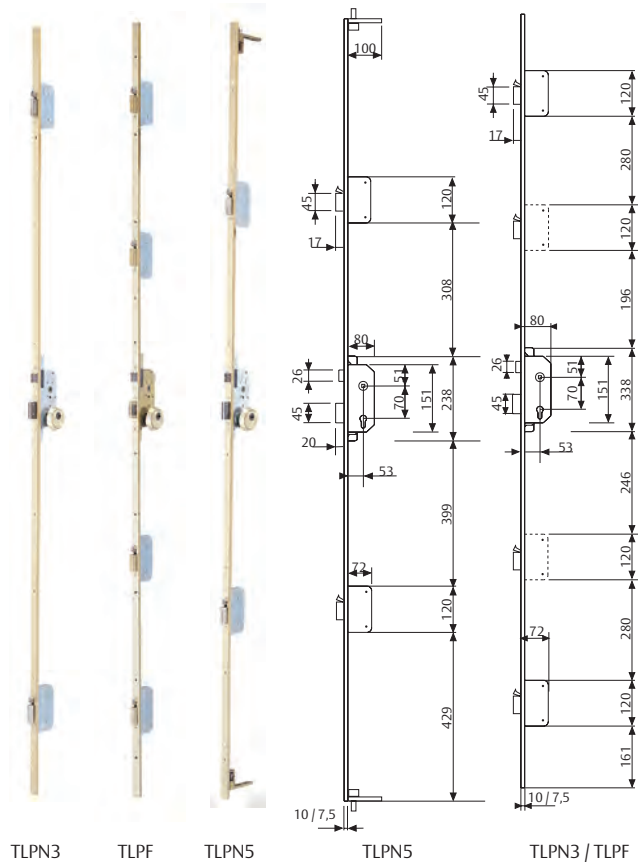
### Longitudes máximas de cerraduras

| Altura de la puerta          | T2B3, TLB3 Y TLBF | T2B5 Y TLB5    |
|------------------------------|-------------------|----------------|
| Estándar                     | 2030mm            | 2030mm         |
| Mínima                       | 1850mm            | 1875mm         |
| Máx. sin supl. de punto alto | 2300              | 2300           |
| Máx. con supl. de punto alto | SPTL28 (28mm)     | SPTL10 (10 mm) |

### Descripción de acabados

| Frente | Cerradero | Escudo | Cilindro |
|--------|-----------|--------|----------|
| AE     | AE        | LM     | LT       |
| AC     | AC        | CM     | LN       |
| HN     | HN        | LN     | LN       |

AE: Esmaltado oro; AC: Acero cromado; LM: Latón mate; LT: Latón; HN: Hierro níquel; LN: Latón níquel; AI: Acero inoxidable.



Incluye escudo E700L

| Cilindro | mm. | Acab. | Cerradero | 3 puntos  | 5 puntos  |
|----------|-----|-------|-----------|-----------|-----------|
| T60      | 60  | AE    | CORTO     | TLPN366CE | TLPN566CE |
| T60      | 70  | AE    | CORTO     | TLPN367CE | TLPN567CE |
| T60      | 60  | AE    | LARGO     | TLPN366LE | TLPN566LE |
| T60      | 60  | AC    | LARGO     | TLPN366LC | TLPN566LC |
| T60      | 60  | HN    | LARGO     | TLPN366LN |           |
| T60      | 70  | AE    | LARGO     | TLPN367LE | TLPN567LE |
| S/C      | --  | AE    | CORTO     | TLPN3SCAE | TLPN5ASCE |
| S/C      | --  | AC    | CORTO     | TLPN3SCAC | TLPN5SCAC |
| S/C      | --  | HN    | CORTO     | TLPN3SCCN | TLPN5SCCN |
| S/C      | --  | AE    | LARGO     | TLPN3SLAE | TLPN5ASLE |
| S/C      | --  | AC    | LARGO     | TLPN3SLAC |           |
| S/C      | --  | HN    | LARGO     | TLPN3SCLN | TLPN5SCLN |

Remarcados: servicio "Express 5".

No remarcados: servicio máximo 15 días laborales.

# Seguridad multipunto

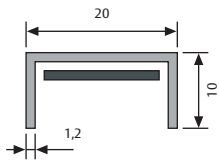
Seguridad

\*\*\*  
\*\*\*

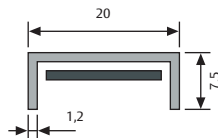
## Serie TLPS

- » Puntos de cierre alto y bajo en acero carbonitrurado.
- » Cerradero alto de acero y cerradero de suelo con guardapolvos.
- » Mecanismos protegidos en cajas cerradas de acero galvanizado.
- » Frente de acero de perfil en U de elevada rigidez. Idóneas para puertas RF.
- » Escudos de seguridad E-700L y E300L.
- » Posibilidad de incorporar embellecedor de escudo guardallaves.
- » Mecanismo antiretorno de palancas.
- » Frontes suplementables a cualquier altura de puerta (para modelos TLPN5 y TLL5: hasta 2310mm).
- » Posibilidad de frente y cerradero de longitud 2.110mm.
- » Cerraderos largos de ancho estándar de 40mm y posibilidad de elección en 35 y 45mm. También disponibles en altura especial de 2.035mm.
- » Cerraderos cortos con cantos rectos o redondeados para los modelos de tres puntos.

### Frontes en perfil "U"

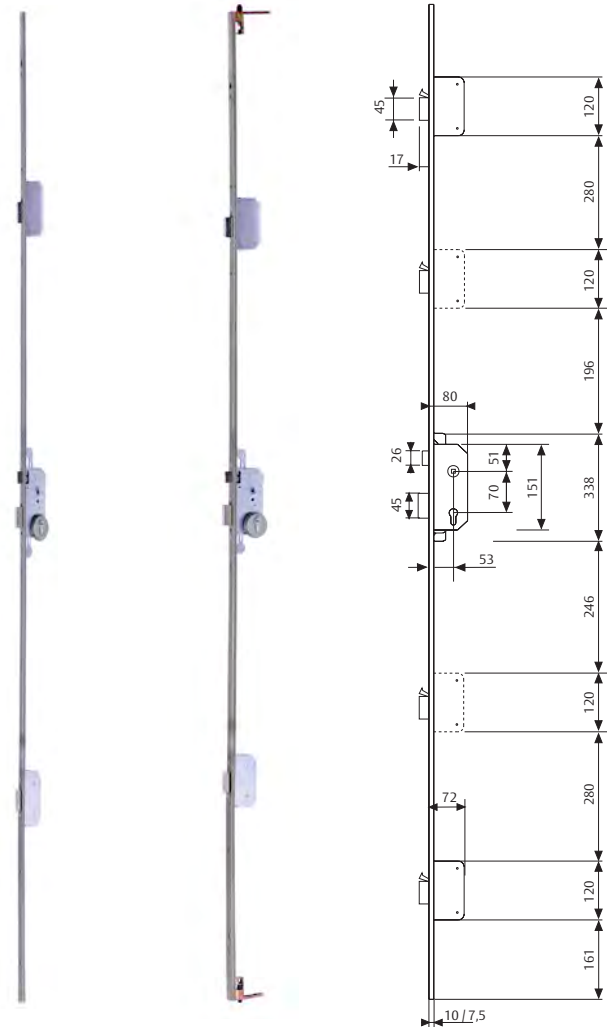


Estándar 20 x 10



Opcional 20 x 7,5

- » Disponibles con frente con sección 20 x 7.5 mm.
- » También disponibles cerraderos de altura 2.035 mm.
- » Las cerraduras sin cilindro estarán sujetas a un recargo del 25%.



TLPS3

TLPS5

TLPN3 / TLPS3 / TLPS5

Incluye escudo E300L



### Descripción de acabados

| Frente | Cerradero | Escudo | Cilindro |
|--------|-----------|--------|----------|
| AE     | AE        | LM     | LT       |
| AC     | AC        | CM     | LN       |
| HN     | HN        | LN     | LN       |

AE: Esmaltado oro; AC: Acero cromado; LM: Latón mate; LT: Latón; HN: Hierro níquel; LN: Latón níquel; AI: Acero inoxidable.

| Cilindro | mm. | Acab. | Cerradero | Referencia | Referencia |
|----------|-----|-------|-----------|------------|------------|
| T60      | 60  | AE    | CORTO     | TLPS366CE  | TLPS566CE  |
| T60      | 70  | AE    | CORTO     | TLPS367CE  | TLPS567CE  |
| T60      | 60  | AE    | LARGO     | TLPS366LE  | TLPS566LE  |
| T60      | 60  | AC    | LARGO     | TLPS366LC  | TLPS566LC  |
| T60      | 60  | HN    | LARGO     | TLPS366LN  | TLPS566LN  |
| T60      | 70  | AE    | LARGO     | TLPS367LE  | TLPS567LE  |
| S/C      | --  | AE    | CORTO     | TLPS3SCAE  |            |
| S/C      | --  | AC    | CORTO     | TLPS3SCAC  | TLPS5ASCC  |
| S/C      | --  | HN    | CORTO     | TLPS3SCCN  | TLPS5SCCN  |
| S/C      | --  | AE    | LARGO     | TLPS3SLAE  | TLPS5ASLE  |
| S/C      | --  | AC    | LARGO     | TLPS3SLAC  |            |
| S/C      | --  | HN    | LARGO     | TLPS3SLCN  |            |

# Seguridad multipunto

Seguridad  
\*\*\*\*  
\*\*\*

## Serie TLB

- » Bulones redondos de acero niquelado de Ø14mm en la caja principal.
- » Mecanismos protegidos en cajas cerradas de acero galvanizado.
- » Puntos de cierre alto y bajo (acero carbonitrurado).
- » Cerradero alto de acero y cerradero de suelo con guardapolvos.
- » Frente de acero de perfil en U de elevada rigidez, idóneo para puertas RF.
- » Mecanismo en los reenvíos con sistema anti-retorno.
- » Cerraderos largos de ancho estándar de 40mm y opcional en 35 y 45mm. Altura estándar de 2.028mm y opcional para alturas de 2.035 mm.
- » Frente de la cerradura estándar de 20x10 mm. Opcional en modelos TLB3, TLB5 posibilidad de frente de 20 x 7,5mm.
- » Posibilidad de frente y cerradero de longitud 2.110mm.
- » Posibilidad de incorporar embellecedor de escudo guarda-llaves.

| Cilindro | mm. | Acab. | Cerradero | 3 puntos   | 5 puntos   | 5 puntos frontales |
|----------|-----|-------|-----------|------------|------------|--------------------|
| T60      | 60  | AE    | CORTO     | TLB3566CE  | TLB5566CE  |                    |
| T60      | 70  | AE    | CORTO     | TLB3567CE  | TLB5567CE  |                    |
| T60      | 60  | AE    | LARGO     | TLB3566LE  | TLB5566LE  | TLBF566LE          |
| T60      | 60  | AC    | LARGO     | TLB3566LC  | TLB5566LC  |                    |
| T60      | 60  | HN    | LARGO     | TLB3566LN  |            |                    |
| T60      | 60  | AI    | LARGO     | TLB3566LAI |            | TLBF567LE          |
| T60      | 70  | AE    | LARGO     | TLB3567LE  | TLB5567LE  |                    |
| S/C      | --  | AE    | CORTO     | TLB35SCCE  | TLB55SCCE  |                    |
| S/C      | --  | AC    | CORTO     | TLB35SCCC  | TLB55SCCC  |                    |
| S/C      | --  | HN    | CORTO     | TLB35SCCN  | TLB55SCCN  |                    |
| S/C      | --  | AI    | CORTO     | TLB35SCCAI | TLB55SCLE  |                    |
| S/C      | --  | AE    | LARGO     | TLB35SCLC  | TLB55SCLC  | TLBF5SCLC          |
| S/C      | --  | AC    | LARGO     | TLB35SCLC  | TLB55SCLN  | TLBF5SCLC          |
| S/C      | --  | HN    | LARGO     | TLB35SCLN  | TLBF5SCL   | TLBF5SCLN          |
| S/C      | --  | AI    | LARGO     | TLB35SCLAI | TLBF5SCLAI |                    |

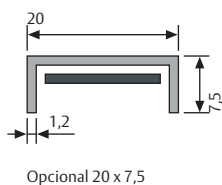
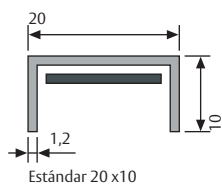
Remarcados: servicio "Express 5".

No remarcados: servicio máximo 15 días laborales.

## Longitudes máximas de cerraduras

| Altura de la puerta          | T2B3, TLB3 Y TLBF | T2B5 Y TLB5    |
|------------------------------|-------------------|----------------|
| Estándar                     | 2030mm            | 2030mm         |
| Mínima                       | 1850mm            | 1875mm         |
| Máx. sin supl. de punto alto | 2300              | 2300           |
| Máx. con supl. de punto alto | SPTL28 (28mm)     | SPTL10 (10 mm) |

## Frentes en perfil "U"



TLB3

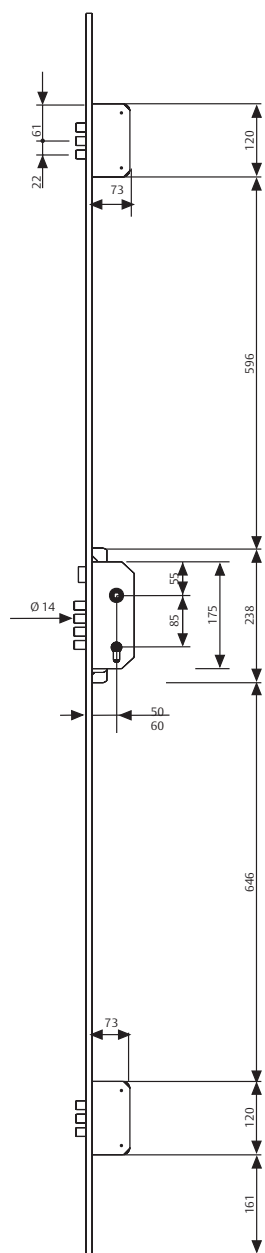
TLBF

TLB5

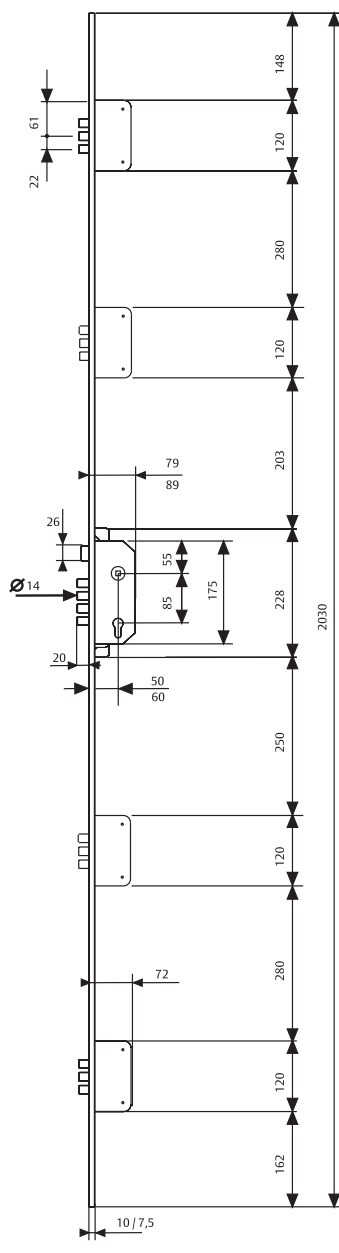


Incluye escudo E700L

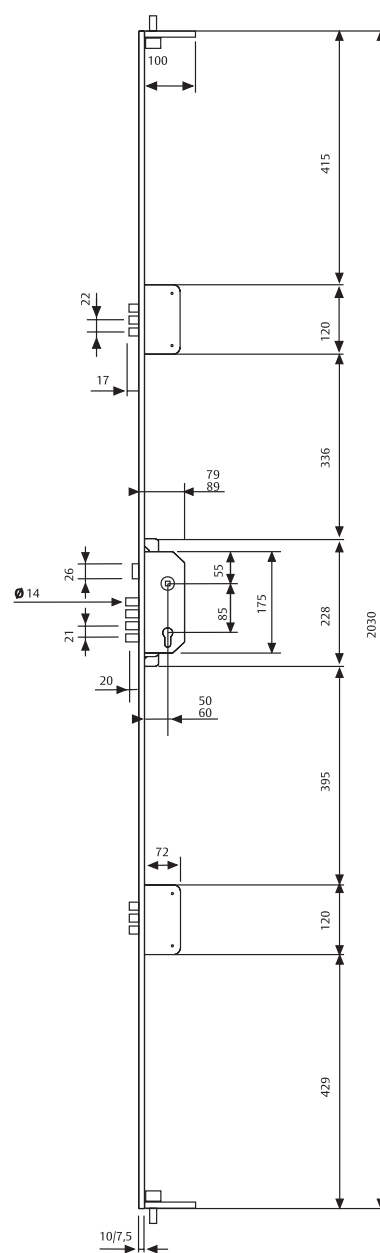
# Seguridad multipunto



TLB3



TLBF



TLB5

## Descripción de acabados

| Frente | Cerradero          | Escudo | Cilindro |
|--------|--------------------|--------|----------|
| AE     | AE                 | LM     | LT       |
| AC     | AE                 | CM     | LN       |
| HN     | HN                 | LN     | LN       |
| AI     | AI (largo y corto) | AI     | LN       |

AE: Esmaltado oro; AC: Acero cromado; LM: Latón mate; LT: Latón; HN: Hierro níquel; LN: Latón níquel; AI: Acero inoxidable.

- » Disponibles con frente con sección de 20 x 7.5 mm excepto inox.
- » También disponibles cerraderos de altura 2.035 mm.
- » Las cerraduras servidas sin cilindro estarán sujetas a un recargo del 25%.
- » Opcional picaporte antitarjeta.
- » Disponibles con picaporte antitarjeta, ejemplo de referencia: TLB3PA5SCLE, similar a TLB35SCLE pero con picaporte antitarjeta.



# Seguridad multipunto

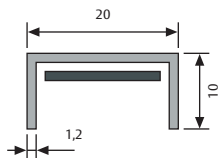
Seguridad

\*\*\*  
\*\*\*

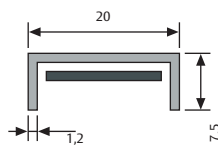
## Serie T2B

- » Bulones redondos de acero niquelado de Ø14mm en la caja principal.
- » Bulones planos de acero niquelado Ø14mm (ancho 10mm) en cajas auxiliares.
- » Mecanismos protegidos en cajas cerradas de acero galvanizado.
- » Puntos de cierre alto y bajo (acero carbonitrurado).
- » Cerradero alto de acero y cerradero de suelo con guardapolvos.
- » Frente de acero de perfil en U de elevada rigidez, idóneo para puertas RF.
- » Mecanismo en los reenvíos con sistema anti-retorno.
- » Cerraderos largos de ancho estándar de 40mm y opcional en 35 y 45mm. Altura estándar de 2.028mm y opcional para alturas de 2.035 mm.
- » Frente de la cerradura estándar de 20x10 mm. Opcional en modelos TLB3, T2B3, TLB5 y T2B5 posibilidad de frente de 20 x 7,5mm.
- » Posibilidad de frente y cerradero de longitud 2.110mm.
- » Posibilidad de incorporar embellecedor de escudo guardallaves.

### Frentes en perfil "U"



Estándar 20 x 10



Opcional 20 x 7,5

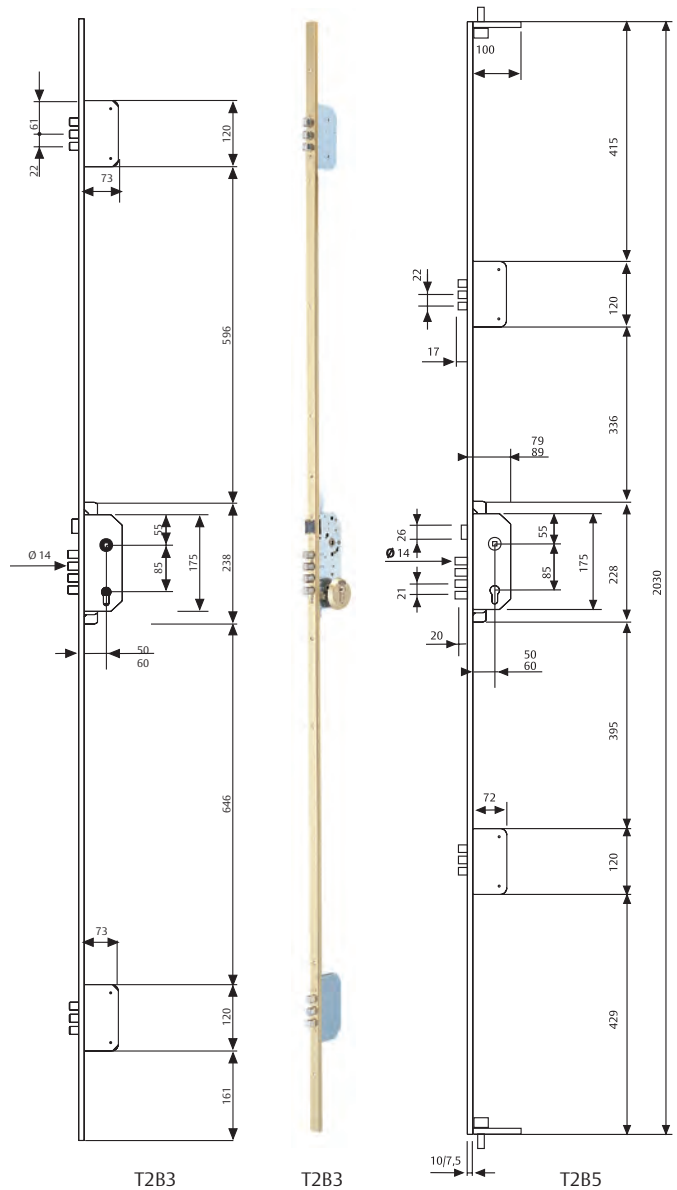
- » Disponibles con frente con sección 20 x 7.5 mm.
- » También disponibles cerraderos de altura 2.035 mm.
- » Las cerraduras sin cilindro estarán sujetas a un recargo del 25%.

### Descripción de acabados

| Frente | Cerradero | Escudo | Cilindro |
|--------|-----------|--------|----------|
| AE     | AE        | LM     | LT       |
| AC     | AC        | CM     | LN       |
| HN     | HN        | LN     | LN       |

AE: Esmaltado oro; AC: Acero cromado; LM: Latón mate; LT: Latón; HN: Hierro níquel; LN: Latón níquel; Al: Acero inoxidable.

Incluye escudo E300L



| Cilindro | mm. | Acab. | Cerradero | 3 puntos  | 5 puntos  |
|----------|-----|-------|-----------|-----------|-----------|
| T60      | 60  | AE    | CORTO     | T2B3566CE | T2B5566CE |
| T60      | 70  | AE    | CORTO     | T2B3567CE | T2B5567CE |
| T60      | 60  | AE    | LARGO     | T2B3566LE | T2B5566LE |
| T60      | 60  | AC    | LARGO     | T2B3566LC | T2B5566LC |
| T60      | 60  | HN    | LARGO     | T2B3566LN |           |
| T60      | 70  | AE    | LARGO     | T2B3567LE |           |
| S/C      | --  | AE    | CORTO     | T2B355CCE | T2B555CCE |
| S/C      | --  | AC    | CORTO     | T2B355CCC | T2B555CCC |
| S/C      | --  | HN    | CORTO     | T2B355CCN | T2B555CCN |
| S/C      | --  | AE    | LARGO     | T2B355CLE | T2B555CLE |
| S/C      | --  | AC    | LARGO     | T2B355CLC |           |
| S/C      | --  | HN    | LARGO     | T2B355CLN |           |

Remarcados: servicio "Express 5".

No remarcados: servicio máximo 15 días laborales.

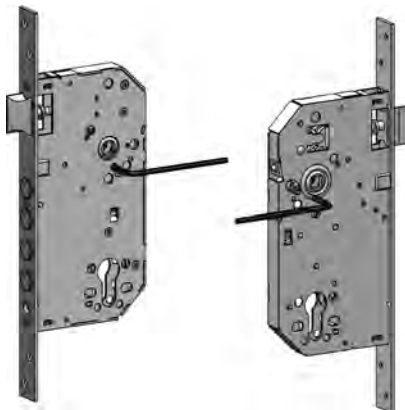
# Seguridad monopunto

## Serie R200B - R20AB - R201B

- » Antipánico reversible: función salida antipánico configurable en la instalación.
- » 4 Bulones de acero niquelado de diámetro 14mm. 3 Bulones en los modelos R101B/ R201B.
- » Mecanismo protegido en caja cerrada de acero para los modelos R200B y R100B.
- » Caja abierta con protecciones superior e inferior en los modelos R201B y R101B.
- » Mod. R200B/R201B con escudo de seguridad E700L.
- » Mod. R100B/R101B con escudo de seguridad E300L.
- » Disponibles versiones con frentes y cerraderos con cantos redondeados.
- » También disponibles cerraderos con ventana rasgada.
- » Posibilidad de función antipánico (R20AB).
- » NOVEDAD: R200 y R201 en acabado Al.
- » Opcional picaporte antitarjeta (R200B).

Clasificación:

3 5 7 1 0 C 6 B C 2 0



Al retirar el tornillo, el lado correspondiente dejará de ser antipánico.

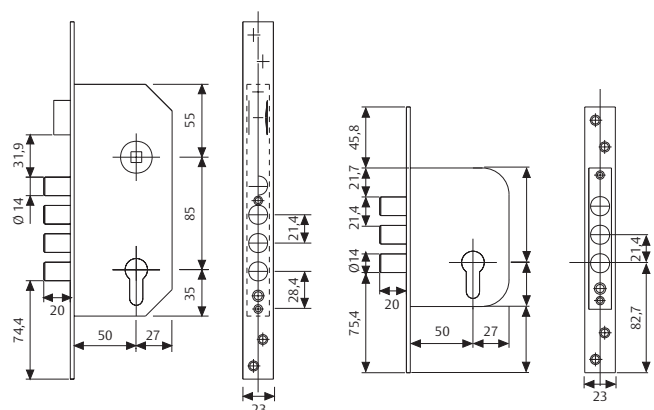
## R200B - R201B

| Cilindro | Entrada | Acab. | Referencia | Referencia            |
|----------|---------|-------|------------|-----------------------|
| T60      | 60      | 50    | LT         | R200B566L R201B566L   |
| T60      | 60      | 50    | Al         | R200B566Al R201B566Al |
| T60      | 60      | 50    | LN         | R200B566N R201B566N   |
| T60      | 70      | 50    | LT         | R200B567L R201B567L   |
| T60      | 60      | 50    | NE         | R200B566NE            |
| T60      | 60      | 60    | LT         | R200B666L R201B666L   |
| T60      | 60      | 50    | LA         | R200B566LA            |
| S/C      | --      | 50    | LT         | R200B5SCL R201B5SCL   |
| S/C      | --      | 50    | LA         | R200B5SCLA R201B5SCLA |
| S/C      | --      | 50    | LN         | R200B5SCN R201B5SCN   |
| S/C      | --      | 50    | NE         | R200B5SCNE            |



Incluye escudo E700L

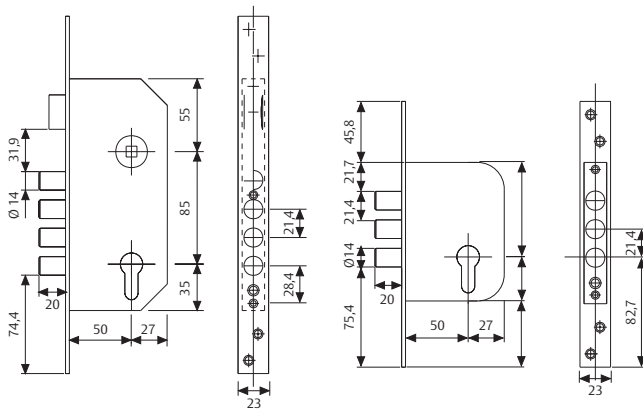
| Material / acabado | HL              |
|--------------------|-----------------|
| Caja / cubierta    | acero / pintura |
| Frente             | acero / latón   |
| Cerradero          | acero / latón   |
| Picaporte          | acero / latón   |
| Palanca            | acero / latón   |



# Seguridad monopunto

## Serie R100B - R101B

| Cilindro | Entrada | Acab. | Referencia | Referencia          |
|----------|---------|-------|------------|---------------------|
| T60      | 60      | 50    | AE         | R100B566E R101B566E |
| T60      | 60      | 50    | AC         | R100B566C R101B566C |
| T60      | 70      | 50    | AE         | R100B567E R101B567E |
| T60      | 60      | 60    | AE         | R100B666E R101B666E |
| S/C      | --      | 50    | AE         | R100B5SCE R101B5SCE |
| S/C      | --      | 50    | AC         | R100B5SCC R101B5SCC |



R100B



R101B

Seguridad  
\*\*  
\*\*



Incluye escudo E300L

A

# Seguridad monopunto

## Serie R200N - R201N

- » Palanca con placas antisierra en acero templado y gancho antipalanqueta en acero carbonitrurado en el modelo R200N.
- » Salida de palanca de 20mm.
- » Mecanismo protegido en caja cerrada de acero.
- » Caja abierta con protecciones superior e inferior en el modelo R201N.
- » Escudo de seguridad E-700L antitaladro y antimordaza.
- » Frente de latón pulido y cerradero de acero latonado.
- » Disponibles también con frente, cerradero y escudo en acabado níquelado.
- » Posibilidad de frentes y cerraderos con cantos redondeados bajo pedido.
- » NOVEDAD: AI.
- » Opcional picaporte antitarjeta (R200N).



R200N

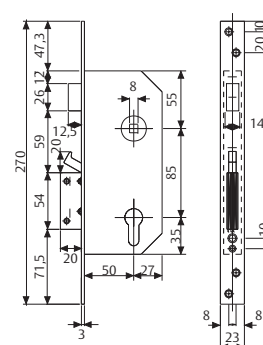
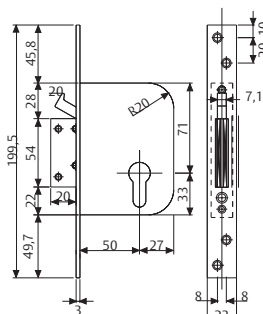


R201N

Seguridad

\*\*\*  
\*\*

| Cilindro | mm. | Acab. | Entrada | Referencia | Referencia |
|----------|-----|-------|---------|------------|------------|
| T60      | 60  | LT    | 50      | R200NT66T  | R201NT66T  |
| T60      | 60  | AI    | 50      | R200NT66AI | R201NT66AI |
| T60      | 70  | LT    | 50      | R200NT67T  | R201NT67T  |
| T60      | 60  | LT    | 50      | R206NT66T  |            |
| S/C      | --  | LT    | 50      | R200N00SC  | R201N00SC  |
| S/C      | --  | LN    | 50      | R200N00SN  | R201N00SN  |
| S/C      | --  | LT    | 50      | R206N600SC |            |



Incluye escudo E700L

## Componentes

|                     | Acabado TCBA | R200 / R201N | R200B / R201B / R20AB | BR100B / R101B | TCB         |             |
|---------------------|--------------|--------------|-----------------------|----------------|-------------|-------------|
| Frente              | LT           | LN           | LT                    | LN             | AE          | LT          |
| Cerradero           | HL           | HN           | HL                    | HN             | AE          | HL          |
| Caja                | Galvanizada  | Galvanizada  | Galvanizada           | Galvanizada    | Galvanizada | Galvanizada |
|                     | E700L        | E700L        | E700L                 | E700L          | E700L       | E700L       |
| Escudo de seguridad |              |              |                       |                |             |             |

# Seguridad antipánico

La cerraduras TESA ASSA ABLOY con función antipánico resuelven los dos principales problemas con que nos enfrentamos en las puertas de entrada: la protección de bienes y la seguridad de personas. Ante una situación de emergencia, la función antipánico permitirá siempre la salida libre desde el interior de la vivienda, aún cuando hayamos cerrado con llave.

## R20AB

| Cilindro  | mm       | Entrada | Acab. | Referencia |
|-----------|----------|---------|-------|------------|
| T60       | 60       | 50      | LT    | R20AB566L  |
| T60       | 70       | 50      | LT    | R20AB567L  |
| T60 botón | 30 x 35B | 50      | LT    | R20AB568L  |
| S/C       | --       | 50      | LT    | R20AB569L  |



## TLBA

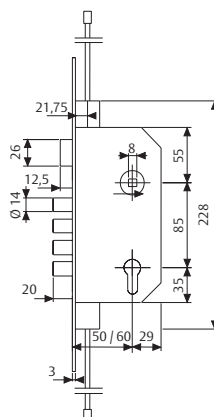
| Cilindro  | mm       | Cerradero | Acab. | Referencia |
|-----------|----------|-----------|-------|------------|
| T60       | 60       | Largo     | AE    | TLBA3566E  |
| T60       | 70       | Largo     | AE    | TLBA3567E  |
| T60 botón | 30 x 35B | Largo     | AE    | TLBA3568E  |
| S/C       | --       | Largo     | AE    | TLBA3569E  |



## TCBA

- » Cerradura específica para puertas metálicas con punto alto y bajo mediante varillas roscadas de métrica M8.
- » 4 Bulones de acero niquelado de diámetro 14mm.
- » Mecanismo protegido en caja cerrada de acero zincado anticorrosión.
- » Escudo de seguridad E700L antitaladro y antimordaza.
- » Posibilidad de función antipánico (TCBA).

| Cilindro  | mm       | Entrada | Acab. | Referencia |
|-----------|----------|---------|-------|------------|
| T60       | 60       | 60      | LT    | TCBA666LP  |
| T60       | 70       | 60      | LT    | TCBA667LP  |
| T60 botón | 30 x 35B | 60      | LT    | TCBA668LP  |
| S/C       | --       | 60      | LT    | TCBA669LP  |



# Sobreponer monopunto / multipunto

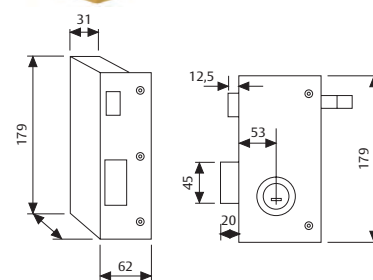
## Serie TS10

- » Palanca con placas antisierra en acero templado
- » El cerradero lateral conforma una caja cerrada de acero reforzado que impide el apalancamiento.
- » Mecanismo protegido en caja cerrada de acero
- » Escudo de seguridad **ESTS** antitaladro y antimordaza.
- » El cilindro estándar permite la instalación en puertas de hasta 48mm de espesor. Para espesores de puerta superiores, existen cilindros con lengüeta regulable, que cubren hasta 80mm de espesor de puerta.
- » Picaporte accionable con llave desde el exterior y con tirador desde el interior.

| Cilindro | Mano | Acab. | Referencia |
|----------|------|-------|------------|
| T60      | D    | AE    | TS10T6DAE  |
| T60      | I    | AE    | TS10T6IAE  |
| T60      | D    | AC    | TS10T6DAC  |
| T60      | I    | AC    | TS10T6IAC  |
| TE-5     | D    | AE    | TS10REDAE  |
| TE-5     | I    | AE    | TS10REIAE  |
| TE-5     | DI   | AC    | TS10REDAC  |
| TE-5     |      | AC    | TS10REIAC  |



Seguridad  
\*\*\*  
\*\*\*



## Serie TS30

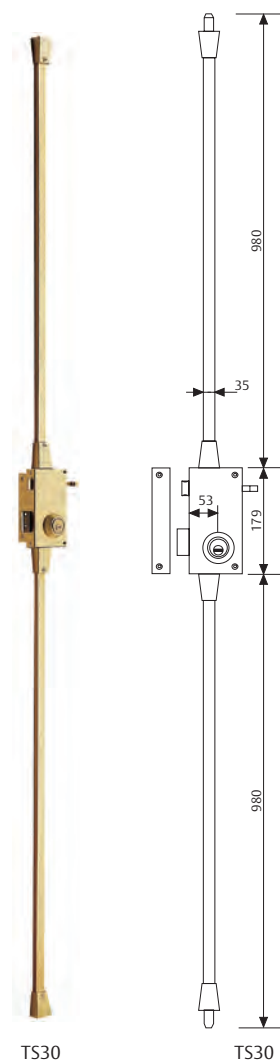
Seguridad  
\*\*\*  
\*\*\*

- » Palanca con placas antisierra en acero templado
- » El cerradero lateral conforma una caja cerrada de acero reforzado que impide el apalancamiento.
- » Mecanismo protegido en caja cerrada de acero
- » Escudo de seguridad **ESTS** antitaladro y antimordaza.
- » El cilindro estándar permite la instalación en puertas de hasta 48mm de espesor. Para espesores de puerta superiores, existen cilindros con lengüeta regulable, que cubren hasta 80mm de espesor de puerta.
- » Picaporte accionable con llave desde el exterior y con tirador desde el interior.

| Cilindro | Mano | Acabados | TS30      |
|----------|------|----------|-----------|
| T60      | D    | AE       | TS30T6DAE |
| T60      | I    | AE       | TS30T6IAE |
| T60      | D    | AC       | TS30T6DAC |
| T60      | I    | AC       | TS30T6IAC |
| TE-5     | D    | AE       | TS30REDAE |
| TE-5     | I    | AE       | TS30REIAE |
| TE-5     | DI   | AC       | TS30REDAC |
| TE-5     |      | AC       | TS30REIAC |

| Altura Puerta | TS30  |
|---------------|-------|
| Mínimo        | 1850  |
| Máximo        | 2215  |
| Max. especial | 2460  |
| Acabado       | AE/AC |

La longitud máxima de 2460 mm. se alcanza utilizando los suplementos de barra STS3 y STS5



TS30

TS30

# Sobreponer multipunto

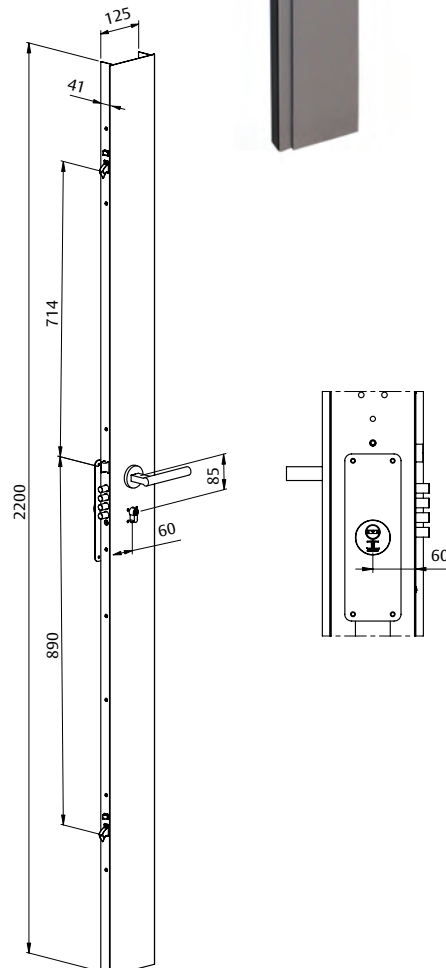
Seguridad  
\*\*\*\*\*  
\*\*\*\*\*

A

## Cerradura M750, cerradura de seguridad Multifort de sobreponer

- » Cerradura de sobreponer para puerta de madera.
- » Entrada 60 mm.
- » Cerradura central
  - 4 bulones diámetro 14 mm, longitud 20 mm y picaporte.
  - 2 vueltas de llave.
  - Salida bulones manual.
- » Reenvíos.
  - 2 reenvíos frontales de ganchos automáticos.
  - Al accionarse los disparadores, actúan los ganchos automáticamente.
- » En todo momento actuando tres puntos de cierre:
  - Picaporte + 2 reenvíos automáticos. Seguridad nivel 1.
- » Accionamiento con cilindro manual de los bulones de la cerradura central,. Seguridad nivel 2.
- » Escudo macizo de alta seguridad antiextracción.
- » Acabados acero cromado y acero esmaltado.
- » Longitud cerradura 2200 mm.
- » Cilindro T60 30x70 mm valido para puertas de 40 a 60 mm de ancho.
- » Fácil instalación siguiendo las instrucciones de montaje.
- » Opcional. Escudo y cilindro más largos para puertas superiores a 60 mm de ancho.

| Cilindro | Mm     | Acabado | Cerradero | Manilla | 3 puntos    |
|----------|--------|---------|-----------|---------|-------------|
| T60      | 30x70  | AE      | largo     | No      | M75036T6SME |
| T60      | 30 x70 | AC      | Largo     | No      | M75036T6SMC |



# Sobreponer monopunto

## Cerrojos

Los cerrojos TESA ASSA ABLOY de sobreponer son el complemento ideal para aumentar el nivel de seguridad de cualquier puerta.

### Funciones

- » 2101 y 2110: botón interior, llave exterior.
- » 2111: llave por ambos lados.
- » 2112: botón al interior y retenedor de apertura automático.

### Características

- » Palancas de acero niquelado.
- » El cerradero lateral constituye una caja cerrada de acero reforzado que impide el apalancamiento.
- » Mecanismo protegido en caja cerrada de acero.
- » Escudo de seguridad ESTS antitaladro y antimordaza en los modelos equipados con cilindro de seguridad.
- » El cilindro estándar permite la instalación en puertas de hasta 48mm de espesor. Existen en opción cilindros con lengüeta regulable que alcanzan hasta 80mm de espesor de puerta.
- » Modelo 2101 disponible con cilindro TE-5.
- » Resto de modelos disponibles con cilindros TE5, T60, T80 y T10.
- » Acabados en esmaltado oro o esmaltado cromo.



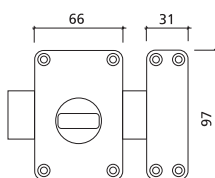
2110



2111

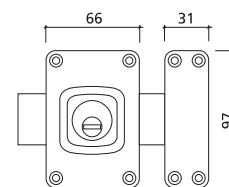
## 2110

| Cilindro | Acab. | Embalaje | Referencia |
|----------|-------|----------|------------|
| T10      | AE    | 4        | 2110T14E   |
| T10      | AC    | 4        | 2110T14C   |
| T80      | AE    | 4        | 2110T84E   |
| T80      | AC    | 4        | 2110T84C   |
| T60      | AE    | 4        | 2110T64E   |
| T60      | AC    | 4        | 2110T64C   |



## 2111

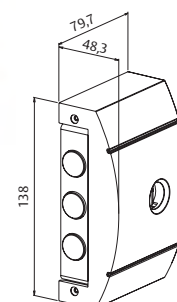
| Cilindro | Acab. | Embalaje | Referencia |
|----------|-------|----------|------------|
| T10      | AE    | 4        | 2111T14E   |
| T10      | AC    | 4        | 2111T14C   |
| T80      | AE    | 4        | 2111T84E   |
| T80      | AC    | 4        | 2111T84C   |
| T60      | AE    | 4        | 2111T64E   |
| T60      | AC    | 4        | 2111T64C   |



## Serie DIVA cerrojo

- » Cerrojo de sobreponer para puertas de madera.
- » Entrada 50mm.
- 3 bulones diámetro 18mm, longitud 20mm.
- Salida de bulones manual.
- » Acabados: cava, aluminio.
- » Escudo de seguridad.
- » Cilindro seguridad europerfil T60, T80, TX80.
- » Embalaje unitario.

| Cilindro | Mano       | Acab.    | Entrada | Puntos | Referencia   |
|----------|------------|----------|---------|--------|--------------|
| T60      | Reversible | Aluminio | 50      | 1      | DIVACJ05T6AL |
| T60      | Reversible | Cava     | 50      | 1      | DIVACJ05T6CA |



Longitud de cilindro standard para puertas de 40 a 50 mm.



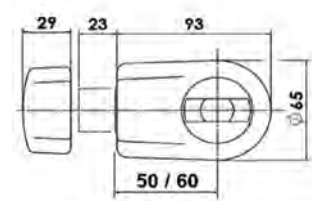
# Sobreponer / Suplementos

## Cerrojo de sobreponer

Cerrojo de sobreponer, ideal como complemento de la cerradura principal. Se instala con el cilindro Redondo Regulable T60.

- » Reversible, para mano derecha e izquierda.
- » Entrada regulable de 50 y de 60.
- » Acabado Latón Pulido y Níquel Satinado.

| Modelo          | Referencia | Mano       |
|-----------------|------------|------------|
| Latón Pulido    | 8CERROYLP  | Reversible |
| Níquel Satinado | 8CERROYNS  | Reversible |



## Frente

Los suplementos de frente SPTL10 y SPTL28 permiten adaptarse a cualquier altura de puerta en las cerraduras de embutir sin punto alto de cierre. La utilización del prolongador de punto alto STLP61LP permite alcanzar 2410mm en los modelos TLB5 y TLP5.

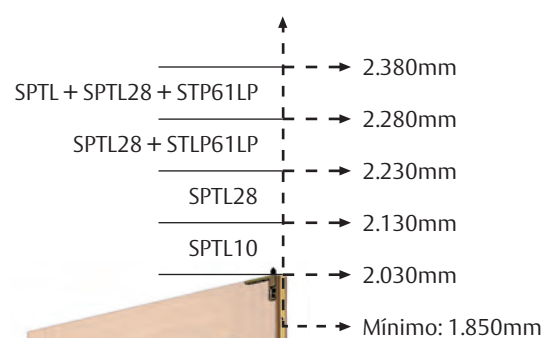
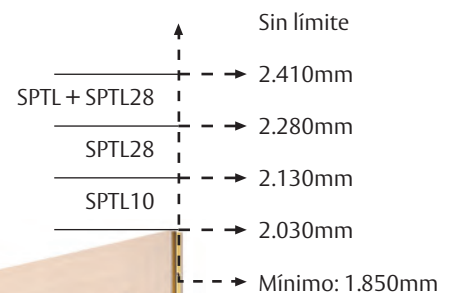
| Descripción                               | Referencia | Acabado |
|---|------------|---------|
| Prolongación de frente de 100 mm.         | SPTL10AE   | AE      |
| Prolongación de frente de 100 mm.         | SPTL10HN   | HN      |
| Prolongación de frente de 100 mm.         | SPTL10LP   | LP      |
| Prolongación de frente de 100 mm.         | SPTL10AI   | AI      |
| Prolongación de frente de 280 mm.         | SPTL28AE   | AE      |
| Prolongación de frente de 280 mm.         | SPTL28HN   | HN      |
| Prolongación de frente de 280 mm.         | SPTL28LP   | LP      |
| Prolongación de frente de 280 mm.         | SPTL28AI   | AI      |
| Alargador cant. de 80 mm. Ancho 40 mm.    | ALCA21140  | AE / AC |
| Alargador cant. de 80 mm. Ancho 45 mm.    | ALCA21145  | AE / AC |
| Regleta interior larga                    | STLP61LP   | LP      |
| Kit de tres juegos de refuerzo de bisagra | RB03       | HZ      |



STLP61LP Prolongador del punto alto de cierre

SPTL10

SPTL28



# Escudos de seguridad de embutir

## E800

Seguridad  
\*\*\*\*  
\*\*\*\*\*

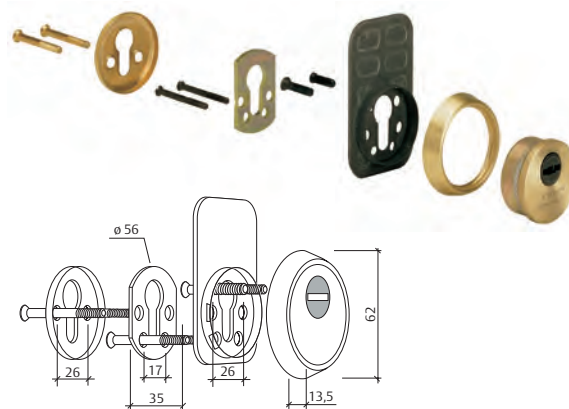
- » Núcleo escudo: totalmente de acero macizo reforzado, que robustece sobremedida el escudo. A su vez se han hecho unas incrustaciones de bolas también de acero, que si se pretendiera taladrarlo, impedirían el avance de las brocas.
- » Protector cañuto de acero conformado por microfusión, de 9mm de espesor templado para impedir que sea taladrado.
- » Casquillo giratorio en acero inoxidable macizo.
- » Sujeción mediante cuatro tornillos de acero bonificado.
- » Contraplaca interior en acero de 4mm de espesor.
- » Placa E-850 opcional con protección de acero templado de 6mm de espesor y anclaje de bloque atravesando puerta y cerradura.



## E700

Seguridad  
\*\*\*\*  
\*\*\*

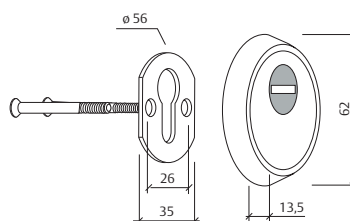
- » Núcleo escudo: 4 placas de acero laminado de 2mm de espesor.
- » Protector cañuto de acero carbonitrurado.
- » Placa protectora de acero templado que protege el mecanismo de la cerradura.
- » Sujeción mediante 6 tornillos de acero bonificado.
- » Contraplaca interior en acero de 4mm de espesor.
- » Acabado en latón barnizado o niquelado.
- » Embellecedor giratorio de latón o latón niquelado.



## E700L

Seguridad  
\*\*\*  
\*\*

- » Núcleo escudo: 2 placas de acero laminado de 2mm de espesor.
- » Protector cañuto de acero carbonitrurado.
- » Sujeción mediante 2 tornillos de acero bonificado.
- » Contraplaca interior en acero de 4mm de espesor.
- » Acabado en latón barnizado o niquelado.
- » Embellecedor giratorio de latón o latón niquelado.



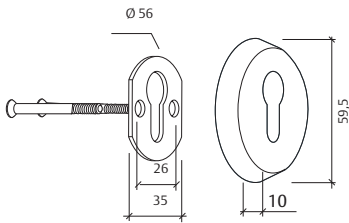
# Escudos de seguridad de embutir

## E300L

Seguridad

\*\*\*

- » Escudo exterior antimordaza de latón macizo.
- » Sujeción mediante 2 tornillos de acero bonificado.
- » Contraplaca interior en acero de 4mm de espesor
- » Acabado en latón pulido o niquelado.
- » Gran facilidad de instalación.



## Escudos de seguridad de embutir

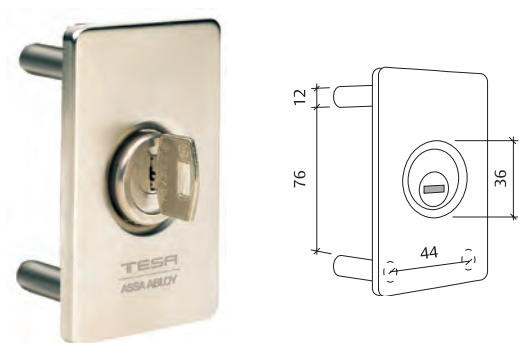
|  | Modelo          | Referencia | Acabado      |
|--|-----------------|------------|--------------|
|  | E300L           | E300L26    | LM / CM      |
|  | E700L           | E700L26    | LM / LN / CM |
|  | E700 intemperie | E75026     | AI           |
|  | E700 intemperie | E75026     | PVD          |
|  | E800 intemperie | E80026     | PVD          |
|  | E800 intemperie | E80026     | AI           |

|  | Modelo                     | Referencia | Acabado      |
|--|----------------------------|------------|--------------|
|  | Embellecedor guarda llaves | EMB700     | AE           |
|  | Embellecedor guarda llaves | EMB700     | NM / ZN / CM |
|  | Embellecedor guarda llaves | EMB855     | AE           |
|  | Embellecedor guarda llaves | EMB855     | NE           |
|  | Embellecedor guarda llaves | EMB855     | LPD          |
|  | Embellecedor guarda llaves | EMB855     | NS           |
|  | Embellecedor guarda llaves | EMB855     | CM           |

# Escudos de seguridad de sobreponer

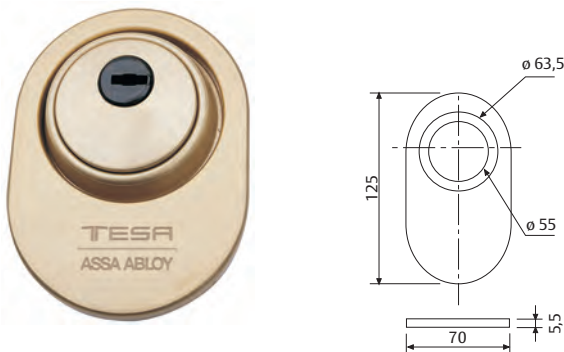
## ESTS

- » Escudo de protección exterior con placa de acero templado de 4mm de espesor.
- » Tetones de sujeción en acero bonificado.
- » Funda de cilindro de acero niquelado.
- » Protector antitaladro del cilindro de acero niquelado de 3mm de espesor.
- » Sujeción mediante 4 tornillos de acero bonificado.
- » Funda exterior en latón barnizado.



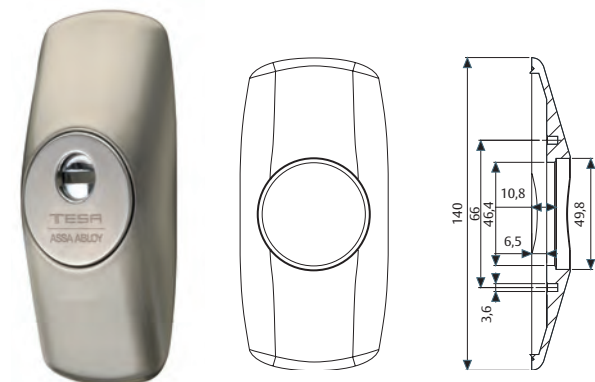
## EMB700

- » Práctico complemento embellecedor que protege a la puerta de los roces de las llaves, a la vez que aporta un elegante realce estético.
- » Compatible con todos los escudos TESA ASSA ABLOY de seguridad para cerraduras de embutir.



## EMB855

- » Práctico complemento para el escudo protector E-800, siendo posible también la adaptación del E700.
- » Bulones o estoques de fijación de acero bonificado.
- » La fijación se realiza mediante dos tornillos bonificados de M6.
- » Funda o escudo embellecedor que cubriendo la placa realiza la estética del conjunto, protegiendo la puerta de roces con las llaves.



| Modelo                     | Referencia | Acabado      |
|----------------------------|------------|--------------|
| E300L                      | E300L26    | LM / CM      |
| E700L                      | E700L26    | LM / LN / CM |
| E800 intemperie            | E80026     | PVD          |
| E800 intemperie            | E80026     | Al           |
| Embellecedor guarda llaves | EMB700     | AE           |
| Embellecedor guarda llaves | EMB700     | NM/ZN/CM     |
| Embellecedor guarda llaves | EMB855     | AE           |
| Embellecedor guarda llaves | EMB855     | NE           |
| Embellecedor guarda llaves | EMB855     | LPD          |
| Embellecedor guarda llaves | EMB855     | NS           |
| Embellecedor guarda llaves | EMB855     | CM           |

# Cerraderos largos

## Bulones

El alojamiento de cada bulón tiene prevista una holgura vertical de 5,4 mm para compensar los efectos de caída de la puerta.

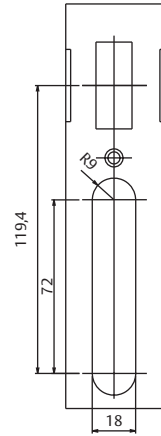
Existe también la opción de cerraderos con alojamientos rasgados. (CB3NC).

Los cerraderos largos con regulación facilitan el ajuste lateral del picaporte.

El cajetín cerrado de acero que incorporan estos cerraderos alcanzan además un grado superior de seguridad, ya que impiden el apalancamiento en la caja central.



Detalle regulación del picaporte y cajetín de protección



## Cerraduras con punto alto y bajo (TLB5)

| Modelo                     | Ancho | Acabado      |
|----------------------------|-------|--------------|
| CBAN: Cerradero normal     |       |              |
| CBAN                       | 35    | AE / HN      |
| CBAN                       | 40    | AE / HL / HN |
| CBAN                       | 45    | AE / HL / HN |
| CBANR: Cerradero regulable |       |              |
| CBANR                      | 40    | AE           |

## Cerraduras de 5 puntos frontales

| Modelo                    | Ancho | Acabado |
|---------------------------|-------|---------|
| CB5F: Cerradero regulable |       |         |
| CB5F                      | 40    | AE / HN |
| CB5F                      | 45    | AE      |

## Cerraduras de 3 puntos frontales (TLB3)

| Modelo                     | Ancho | Acabado      |
|----------------------------|-------|--------------|
| CB3N: Cerradero normal     |       |              |
| CB3N                       | 35    | AE / HN      |
| CB3N                       | 40    | AE / HL / HN |
| CB3N                       | 45    | AE / HL / HN |
| CB3NC: Alojamiento rasgado |       |              |
| CB3NC                      | 40    | AE / HN      |
| CB3NC                      | 45    | AE / HN      |
| CB3N5: Longitud 2035       |       |              |
| CB3N5                      | 40    | AE / HN      |
| CB3N5                      | 45    | AE / HN      |
| CB3R: Cerradero regulable  |       |              |
| CB3R                       |       |              |
| CB3R                       |       |              |

Aplicación en las cerraduras R200B, R100B, TCB y cajas centrales de las series multipunto.

Acabados: AE/ HL/ HN. NOVEDAD: Acabado AI

Aplicación en las cerraduras R201B, R101B, y reenvíos de las series multipunto.

Acabados: AE/ HL. NOVEDAD: Acabado AI.

# Cerraderos largos

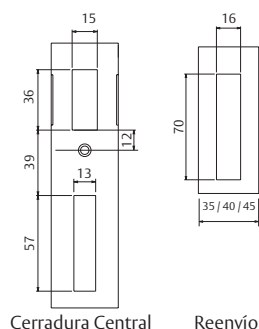
## Palancas

Aplicación en las cerraduras R200N y cajas centrales de las series multipunto.

Acabados: AE/ HL/ HN. NOVEDAD: Acabado AI.

Aplicación en las cerraduras R201N, y reenvíos de las series multipunto.

Acabados: AE/ HL. NOVEDAD: Acabado AI.



Cerradura Central

Reenvío

### Cerradura con punto alto y bajo (TLP5)

| Modelo                     | Ancho | Acabado      |
|----------------------------|-------|--------------|
| CLAN: Cerradero normal     |       |              |
| CLAN                       | 35    | AE           |
| CLAN                       | 40    | AE / HL / HN |
| CLAN                       | 45    | AE           |
| CLANR: Cerradero regulable |       |              |
| CLANR                      | 40    | AE           |
| CLANR                      | 45    | AE           |

### Cerradura con punto alto y bajo (TLP5)

| Modelo                    | Ancho | Acabado      |
|---------------------------|-------|--------------|
| CL3N: Cerradero normal    |       |              |
| CL3N                      | 35    | AE / HN      |
| CL3N                      | 40    | AE / HL / HN |
| CL3N                      | 45    | AE / HL / HN |
| CL3N5: Longitud 2035      |       |              |
| CL3N5                     | 40    | AE / HN      |
| CL3N5                     | 45    | AE / HN      |
| CL3R: Cerradero regulable |       |              |
| CL3R                      | 40    | AE           |
| CL3R                      | 45    | AE           |

### Cerradura de 5 puntos frontales (TLPF)

| Modelo                    | Ancho | Acabado |
|---------------------------|-------|---------|
| CL5R: Cerradero regulable |       |         |
| CL5R                      | 40    | AE / HN |
| CL5R                      | 45    | AE / HL |

### Para cerraduras TLPN3 / TLPS3

| Modelo                      | Ancho        | Acabado |
|-----------------------------|--------------|---------|
| Estándar longitud 2028      |              |         |
| CL3N                        | 35 / 40 / 45 | AE / AC |
| CL3N                        | 40 / 45      | HL      |
| CL3N                        | 35 / 40 / 45 | HN      |
| Longitud 2035               |              |         |
| CL3N                        | 40 / 45      | AE      |
| CL3N                        | 40 / 45      | HN      |
| Longitud 2108               |              |         |
| CL3N                        | 40 / 45      | AE      |
| CL3N                        | 40 / 45      | HN      |
| Caja y regulación picaporte |              |         |
| CL3R                        | 40 / 45      | AE / AC |
| CL3R                        | 40 / 45      | HL      |

### Para cerraduras TLPN5 / TLPS5

| Modelo                      | Ancho   | Acabado |
|-----------------------------|---------|---------|
| Estándar                    |         |         |
| CLAN                        | 40 / 45 | AE / AC |
| CLAN                        | 40 / 45 | HL      |
| CLAN                        | 40 / 45 | HN      |
| Caja y regulación picaporte |         |         |
| CLANR                       | 40 / 45 | AE / AC |

### Para cerraduras TLPF

| Modelo                      | Ancho   | Acabado |
|-----------------------------|---------|---------|
| Caja y regulación picaporte |         |         |
| CL5R                        | 40 / 45 | AE / AC |
| CL5R                        | 40 / 45 | HL      |

# Cerraderos cortos

## Bulones

### Para cerraduras T2B3, TLB3, CANB3 T2B5

| Estándar                        | Modelo | Medida       | Acabado |
|---------------------------------|--------|--------------|---------|
| longitud 2028                   | CB3N   | 35 / 40 / 45 | AE / AC |
|                                 | CB3N   | 40 / 45      | AI      |
|                                 | CB3N   | 35 / 40 / 45 | HN / HL |
| longitud 2035                   | Modelo | Medida       | Acabado |
|                                 | CB3N   | 40 / 45      | AE      |
|                                 | CB3N   | 40 / 45      | HN      |
| longitud 2018                   | Modelo | Medida       | Acabado |
|                                 | CB3N   | 40 / 45      | AE      |
|                                 | CB3N   | 40 / 45      | HN      |
| Estándar alojamientos rasgados  | Modelo | Medida       | Acabado |
|                                 | CB3NC  | 35 / 40 / 45 | AE      |
|                                 | CB3NC  | 40 / 45      | HN      |
| Con caja y regulación picaporte | Modelo | Medida       | Acabado |
|                                 | CB3R   | 40 / 45      | AE      |

### Para cerraduras TLBF - CANBF

| Caja regulación picaporte                 | Modelo | Medida  | Acabado |
|---|--------|---------|---------|
|   | CB5F   | 40 / 45 | AE / AC |
|   | CB5F   | 40      | HL / HN |
|   | CB5F   | 40 / 45 | AI      |
| Caja regulación picaporte y longitud 2108 | Modelo | Medida  | Acabado |
|   | CB5F   | 40 / 45 | AE      |

### Cerraderos cortos para bulones

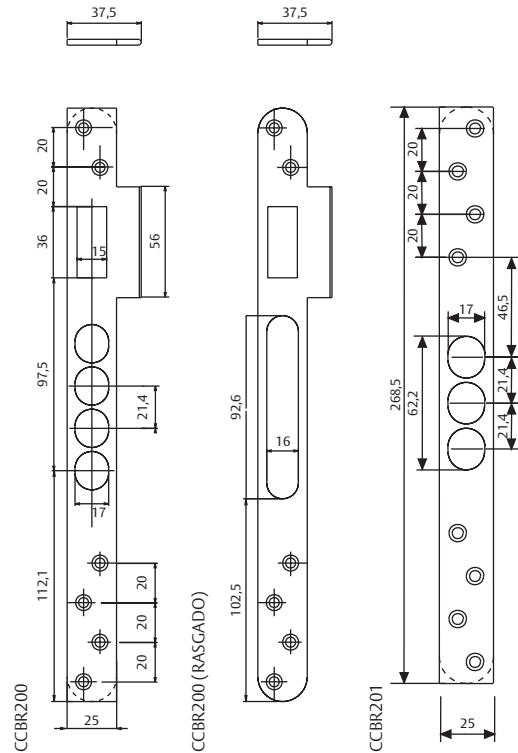
| Para cerraduras                       | Referencia | Acabado           |
|---------------------------------------|------------|-------------------|
| R100B / R200B / Central TLB-T2B       | CCBR200    | AE / AC / HL / HN |
| R100B / R200B / Central TLB-T2B       | CCBR200    | AI                |
| IDEM redondeados                      | CCBR200    | RE / RC / RL / RN |
| IDEM redondeados                      | CCBR200R   | AI                |
| IDEM redondeados alojamientos rasgado | CCBR20C    | RE / RL / RN      |
| IDEM redondeados alojamientos rasgado | CCBR201    | AI                |
| R101B / R201B / REENVÍOS BULONES      | CCBR201    | AE / AC / HL / HN |
| R101B / R201B / REENVÍOS BULONES      | CCBR201    | AI                |
| IDEM redondeados                      | CCBR201    | RE / RC / RL / RN |
| IDEM redondeados                      | CCBR201R   | AI                |

### Para cerraduras TLB5

| Estándar | Modelo                          | Medida       | Acabado |
|----------|---------------------------------|--------------|---------|
|          | CBAN                            | 35 / 40 / 45 | AE / AC |
|          | CBAN                            | 40           | AI      |
|          | Con caja y regulación picaporte | Modelo       | Medida  |
|          | CBANR                           | 40           | AE / AC |

### Para cerraduras XP - XT Premium

| XP3 - XT3 | Modelo | Medida  | Acabado |
|-----------|--------|---------|---------|
|           | CB3X   | 40 / 45 | AE / AC |
|           | CB3X   | 40 / 45 | AI      |
| XT5       | Modelo | Medida  | Acabado |
|           | CB5X   | 40 / 45 | AE / AC |
|           | CB5X   | 40 / 45 | AI      |











---

**ASSA ABLOY**

Talleres de Escoriaza, S.A.U.  
Barrio Ventas, 35 • E-20305 Irun • SPAIN  
Tel.: +34 943 669 100 • Fax: +34 943 622 189  
[www.tesa.es](http://www.tesa.es)

ASSA ABLOY is the global leader in door opening solutions,  
dedicated to satisfying end-user needs for security, safety and convenience